

## CT-01 Czujnik ruchu do rolet

CT-01 to przewodowy czujnik ruchu rolet antywłamaniowych.

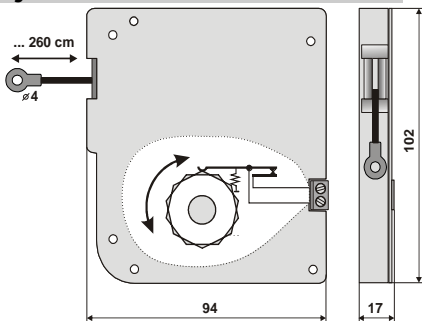
Ruch koła zapadkowego wzbudza wewnętrzny styk serią impulsów: otwarty – zamknięty.

Wyjście CT-01 należy podłączyć przewodowo do wejścia na czujce otwarcia/transmittere

JA-81M aby bezprzewodowo

przekazać sygnał do

systemu OASIS. Falszywe alarmy wywołane podmuchami wiatru, który porusza roletą redukowaną są przez JA-81M. Czujka otwarcia/transmitter prześle sygnał naruszenia jeśli otrzyma z CT-01 3 impulsy w ciągu 5 sekund.



### Parametry techniczne

Złącze wyjścia detektora	100 mA / 60V
Zasięg działania	5 do 260 cm
Wymiary	94 x 102 x 17 mm
Środowisko pracy zgodnie z EN 50131-1	III. zewnętrzne zabezpieczone
Temperatura pracy	-25 do +50 ° C
Maksymalna długość przewodu podłączonego do JA-81M	3 metry



JABLOTRON Ltd. deklaruje, iż urządzenie spełnia wszystkie wymogi Dyrektywy 1999/5/EC. Kopiadeklaracji zgodności znajduje się na stronie internetowej [www.jablotron.cz](http://www.jablotron.cz)



*Uwaga: Urządzenie nie zostało wyprodukowane z żadnych szkodliwych materiałów, jednak w przypadku zużycia zaleca się zwrócić go do punktu zakupu lub producenta.*