

# Modem JA-60U

*Uwaga: Niniejsza instrukcja przeznaczona jest tylko dla profesjonalnych instalatorów.*

Modem JA-60U jest przeznaczony do odległego połączenia komputera PC programem Comlink z centralą JA-60KX Comfort poprzez zwykłą linię telefoniczną. Modem umożliwia sterowanie centralą JA-60KX w ten sam sposób jak przy połączeniu bezpośrednim komputera do wyjścia PC centrali JA-60KX.

## Instalacja

Modem należy podłączyć do portu szeregowego komputera (COM1 do COM4) za pomocą dostarczonego w komplecie kabla PC-60. Zarówno komputer jak i modem muszą być wyłączone przed podłączeniem! Kabel linii telefonicznej należy podłączyć do wejścia IN modemu i głównej linii telefonicznej. Jeśli chcemy korzystać również z telefonu, podłączamy aparat do wyjścia OUT (kiedy modem nie jest aktywny, możemy normalnie korzystać z telefonu). Następnie podłączamy zasilacz modemu.

Aby korzystać ze zdalnego dostępu przez modem, na komputerze musi być zainstalowany program Comlink. Z modelem dostarczane są dyskietki instalacyjne wersji DOS i Windows programu. Najnowszą wersję programu można ściągnąć ze strony Internetu [www.dpksystem.pl](http://www.dpksystem.pl)

## Programowanie centrali JA-60KX

W celu ustanowienia komunikacji pomiędzy centralą a komputerem, należy najpierw ustawić parametry centrali JA-60KX. Ustawienie musi być wykonane w trybie programowania centrali (litera "P" na wyświetlaczu). Parametry można ustawić wprowadzając odpowiednie ciągi znaków bezpośrednio z klawiatury centrali lub z programu Comlink komputera podłączonego bezpośrednio do wyjścia PC centrali alarmowej.

## Odpowiedź centrali na połączenie telefoniczne

To ustawienie określa jak dialer (komunikator cyfrowy) centrali będzie odpowiadał na połączenia telefoniczne ze zdalnego komputera. Możliwe są następujące ustawienia:

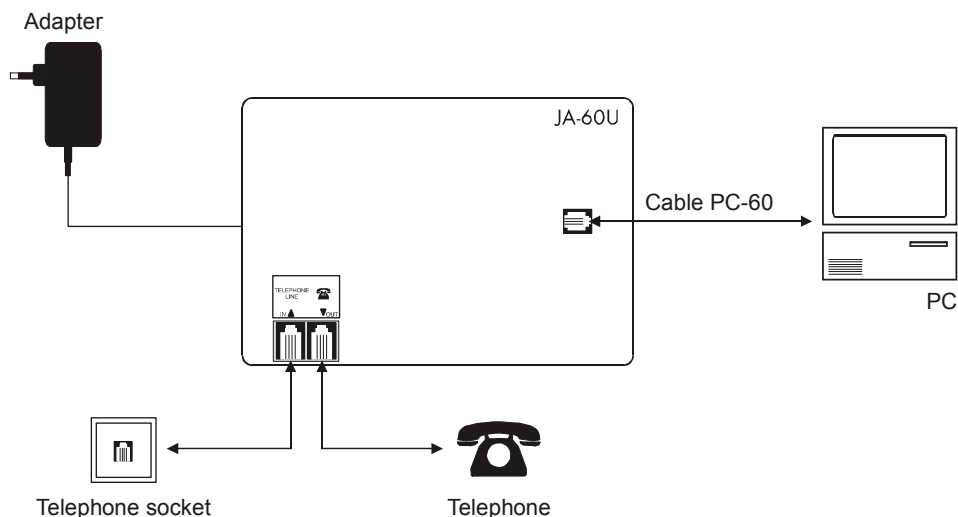
**050** – odmowa dostępu

**051** – dostęp możliwy na podwójne połączenie (jeśli centrala wykryje 1 lub 2 dzwonki pierwszego połączenia i ponownie wykryje połączenie przychodzące po 10-45 sekundach, centrala odbierze połączenie po pierwszym dzwonku. Takie ustawienie umożliwi obejście automatu zgłoszeniowego lub faxu na tej samej linii co centrala)

**05x** – dostęp możliwy po odebraniu na 2-gi, 3-ci, 4-ty, 5-ty lub 6-ty dzwonek (x = 2 do 6)

*Uwaga: Zdalne połączenie może również być udostępnione przez użytkownika alarmu (niezależnie od ustawień powyższych) przez wprowadzenie ciągu znaków 89 w trybie programowym lub użytkownika na centrali, kiedy dzwoni połączenie przychodzące.*

Ustawienie fabryczne: **odmowa dostępu**



## Kod zdalnego dostępu

Aby połączyć się zdalnie komputerem z centralą, konieczna jest autoryzacja dostępu poprzez podanie 8-o cyfrowego kodu. Kod ten jest porównywany z zaprogramowanym kodem w centrali. Jeśli zdalny komputer próbuje dostępu z niewłaściwym kodem, połączenie jest natychmiast przerywane i wzbudza się alarm "zły kod".

**0 7 x x x x x x x x**

**x x . . . . . x** - 8-o cyfrowy kod

Ustawienie fabryczne: **00000000**

## Zdalny dostęp do centrali

Należy uruchomić program Comlink na komputerze podłączonym do modemu JA-60U. W celu ustanowienia połączenia do centrali, należy ustawić:

- Numer telefoniczny centrali
- Tryb wybierania telefonicznego (DTMF/tonowy lub impulsowy)
- Numer portu szeregowego do którego podłączony jest modem JA-60U
- Kod zdalnego dostępu do centrali (musi być identyczny jak 8-o cyfrowy kod ustawiony w centrali)
- Opcję podwójnego połączenia (jeśli jest ustawiona w centrali)
- Opcję oddzwaniania i numer telefonu do którego przyłączony jest modem JA-60U. Jeśli używamy tej opcji modem dzwoni do centrali i wymaga połączenia. Następnie centrala dzwoni zwrótnie na odległy komputer. W ten sposób koszt połączenia obciąża użytkownika alarmu JA-60 Comfort (należy to uzgodnić z użytkownikiem).

*Uwaga: Zdalny dostęp nie może być ustanowiony gdy linia telefoniczna centrali alarmowej jest zajęta.*

## Zdalny dostęp

Po ustanowieniu połączenia z centralą JA-60KX, program Comlink zdalnego komputera umożliwia programowanie i obustronna łączność z centralą. Można sprawdzić stan centrali i jej ustawienia, uzbudzić i rozbroić system, ściągnąć historię zdarzeń, monitorować fale radiowe w eterze centrali, etc. (patrz ComLink help). Do zdalnego połączenia konieczna jest znajomość kodu dostępu.

*Uwaga: przesyłanie dużej ilości danych (np. ściągnięcie historii zdarzeń, ustawianie komunikatora cyfrowego etc.) zajmuje więcej czasu, w szczególności w porównaniu z bezpośrednim podłączeniem komputera do centrali.*

## Konserwacja

Modem JA-60U nie wymaga specjalnej konserwacji.