

## JA-60V Bezprzewodowy zewnętrzny czujnik ruchu

**JA-60V** jest bezprzewodowym zewnętrznym czujnikiem pasywnej podczerwieni zaprojektowanym w taki sposób by wykrywać ruch człowieka na chronionym obszarze. W detektorze wykorzystana została optyka firmy Optex. Dzięki zastosowaniu podwójnej optyki możliwość wzbudzenia fałszywego alarmu zredukowana została do minimum. Czujnik posiada styki sabotażowe dzięki czemu przy próbie zniszczenia lub usunięcia urządzenia wzbudzony zostanie alarm.

Wbudowany transmiter radiowy jest w pełni kompatybilny z centralami serii JA-6x.

### Parametry techniczne

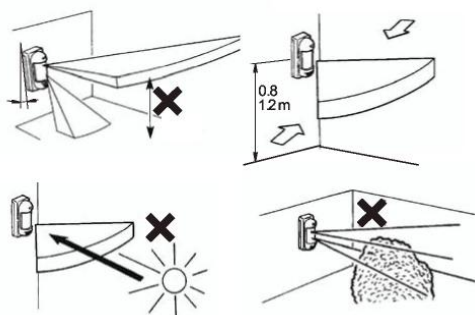
Zasilanie	3V-2xbateria AAA 1.5V
Żywotność baterii	Przeciętnie 1 rok
Częstotliwość pracy	433.92MHz
Odporność na zakłócenia sygnałów radiowych	<10 mV
Zasięg pracy	Maks. 100 m (teren otwarty)
Metoda detekcji	Pasywna detekcja podczerwieni
Zasięg optyki	12 m / 90° / 14 wiązek
Wysokość montażu	0,8 – 1,2 m
Wykrywana prędkość ruchu	0,3-1,5 ms <sup>-1</sup>
Czas uśpienia czujnika	5 lub 120 sek.
Sygnalizacja diodą LED	Tylko w trybie testowym
Klasa	IV (EN 50131-1)
Środowisko pracy	-20°C do +50°C
Odporność na warunki atmosferyczne	IP54
Wilgotność	95%
Wymiary	198 x 80 x 108 mm
Stopień bezpieczeństwa	2 (EN 50131-1)

Na zestaw składają się następujące elementy: bezprzewodowy zewnętrzny czujnik ruchu JA-60V, uchwyty do montażu, śruby do montażu, paski maskowania pola widzenia, 2 X bateria AAA.

### Instalacja

Wybierz odpowiednie miejsce do montażu czujnika zwracając uwagę na następujące rzeczy:

- Umocnij czujnik pionowo, na wysokości od 0,8 do 1,2 m, tak by górna wiązka detekcji padała prostopadłe do podłoża.
- Zwróć uwagę aby światło ruchu ulicznego i słońca nie padało bezpośrednio na soczewki. Zbyt duża ilość jasnego światła (np. wschód słońca) padająca bezpośrednio na soczewki czujnika może spowodować fałszywe alarmy.

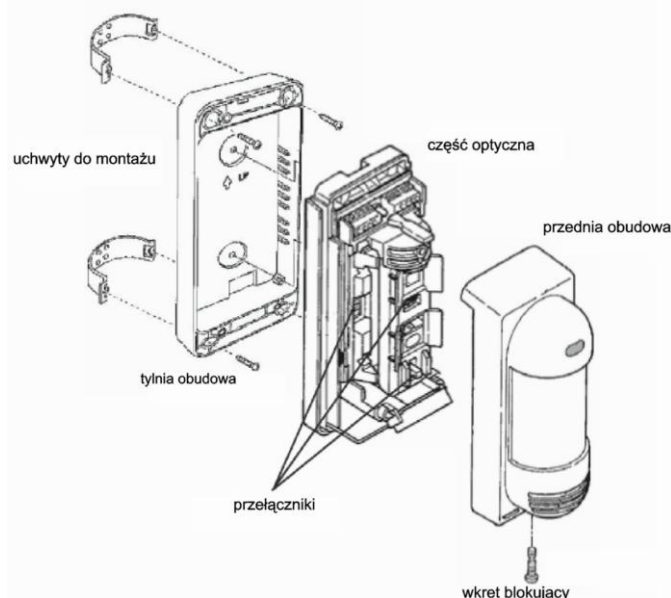


Aby otworzyć czujnik:

- Odkręć śrubę i otwórz przednią pokrywę czujnika.
- Odkręć śruby w tylnej części czujnika i zdejmij tylną pokrywę.

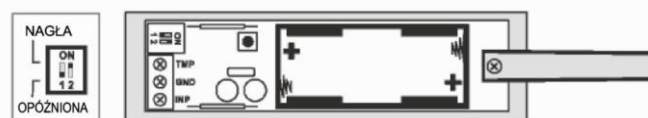
**UWAGA:** nigdy nie dotykaj piro - elementu w czujniku, grozi to jego uszkodzeniem.

Umocnij czujnik w wybranym miejscu. Czujnik może być zamocowany bezpośrednio na ścianie lub przy użyciu dołączonych uchwytów, na słupie.



### Przypisanie czujnika do odbiornika

Transmiter radiowy umieszczony jest w czujniku za częścią optyczną. Aby przypisać czujnik do **centrali/odbiornika** przeczytaj uważnie instrukcję tego urządzenia. Kiedy centrala/odbiornik przełączony jest w tryb logowania urządzeń, włóż do czujnika dwie baterie AAA. Czujnik wygeneruje wówczas sygnał przypisania i zostanie dodany do centrali alarmowej lub odbiornika.

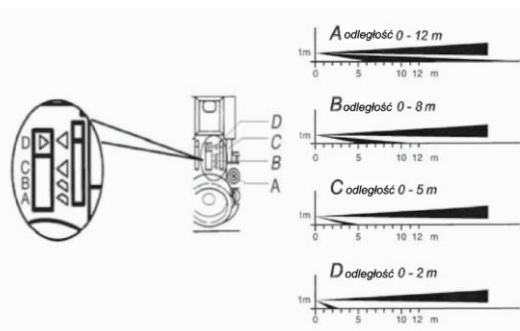


### Transmiter JA-60N zamontowany w JA-60V

- Użyj pierwszego przełącznika (**nr 1**) do wybrania typu reakcji:
  - Nagła (na pozycji **ON**)
  - Opóźniona (na pozycji **1**)
- Przełącznik drugi pozostaw na pozycji nr 2

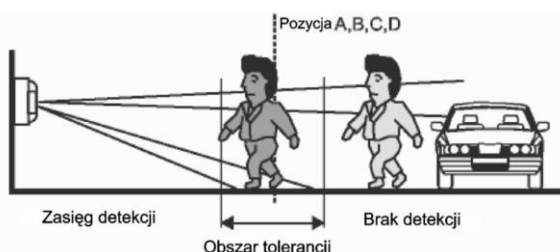
### Charakterystyka detekcji

Górne pole detekcji jest skierowane równoległe do poziomu ziemi. Dolne pole detekcji skierowane jest pod pewnym kątem do powierzchni ziemi. Regulacja kąta powoduje zmianę zasięgu dolnego pola detekcji. Ponieważ detekcja obiektu następuje po naruszeniu dolnego i górnego pola detekcji zatem regulacja dolnego pola jest zarazem regulacją zasięgu detekcji. (patrz rys. poniżej).

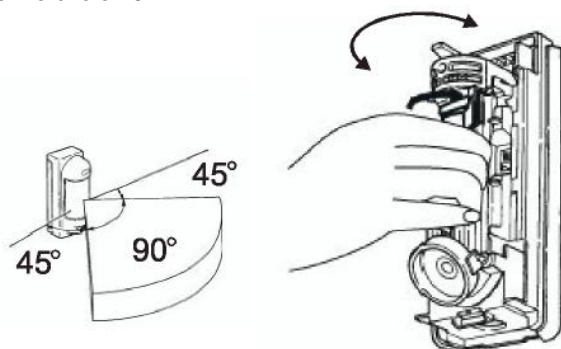


Pozycja	Maksymalny zasięg detekcji	
	Standardowy	Przy skrajnych temperaturach
A	12 m	10-15 m
B	8 m	6-10 m
C	5 m	4-5,5 m
D	2 m	1,5-2,5 m

**UWAGA:** Maksymalny obszar detekcji może się różnić w zależności od temperatury.



Kąt widzenia **90°** odpowiada **7** paskom na soczewce. Obracając zespół czujników można ustawić kąt w zakresie **180°** ze skokiem o około **15°**.



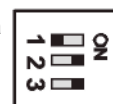
**Maskowanie pola widzenia** – aby czujnik nie reagował na światła ruchu ulicznego lub odbicie światła podczas wschodu słońca, możliwe jest zamaskowanie pewnej części obszaru detekcji poprzez zastosowanie pasków dołączonych do zestawu.

W czujniku możliwe jest ustawienie trzech poziomów czułości:

- L** – niska czułość
- M** – średnia czułość
- H** – wysoka czułość

Pozostałe parametry można ustawić posługując się przełącznikami:

dioda LED włączona  
120 s  
4 x



dioda LED wyłączona  
5 s czas uśpienia czujnika  
2 x pobudzenie czujnika

Dioda **LED** jest używana w czasie testowania czujnika. W normalnym trybie pracy zaleca się jej wyłączenie (oszczędność baterii).

W zależności od ustawienia czasu uśpienia czujnika **5/120s**, po wykryciu ruchu zostanie on zablokowany na okres **5** lub **120s**. W zależności od ustawienia przełącznika ilości wzbudzeń detektora, czujnik wyśle sygnał alarmowy po **2-** lub **4-**krotnym przecięciu obydwu pól detekcji (górnego i dolnego).

### Testowanie funkcjonowania czujnika

Ustaw przełącznik wskazywania sygnalizacji diodą LED na pozycję włączony. Następnie przełącz czas uśpienia czujnika na 5s i zamknij pokrywę. Co 5 sekund każdy ruch wykryty w obszarze detekcji wskazywany będzie poprzez diodę LED oraz czujnik wzbudzi alarm na centrali.

### Działanie czujnika

Aby przedłużyć okres żywotności baterii, zalecane jest ustawienie czasu uśpienia czujnika na **120s** oraz **wyłączenie sygnalizacji diodą LED**. Wówczas w przypadku wykrycia ciągłego ruchu w obszarze detekcji, czujnik będzie wysyłał informacje o detekcji raz na 120 s.

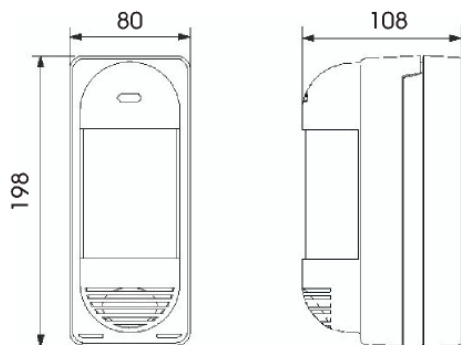
### Test i zmiana baterii

Czujnik automatycznie sprawdza poziom baterii. Jeżeli konieczna jest ich wymiana, to na około 2 tygodnie przed ich pełnym rozładowaniem prześle o tym informację do centrali alarmowej. W tym czasie należy wymienić baterie na nowe. Przed wymianą baterii, centrala musi zostać przełączona w tryb, który zezwoli na otwarcie czujnika (tryb użytkownika lub programowania – zobacz instrukcja centrali alarmowej).

### Rozwiązywanie problemów

Problem	Prawdopodobna przyczyna	Sposób rozwiązania problemu
Czujnik wzbudza fałszywe alarmy	Dolne pole detekcji jest niepotrzebnie zbyt wydłużone (złe ustawienie zasięgu – przełącznik ABCD).	Ustaw odpowiedni obszar detekcji.
	Czujnik narażony jest na ostre wiązki jasnego światła (wschód słońca, ruch uliczny, itp.).	Zamaskuj część pola widzenia czujnika.
	W pobliżu czujnika znajduje się źródło energii powodujące szybkie zmiany temperatur.	Usuń źródło nagłych zmian temperatury.
	W obszarze detekcji znajduje się ruchomy przedmiot.	Usuń ruchomy obiekt z pola detekcji.
Od czasu do czasu brak detekcji ruchu	Obszar detekcji jest nieprawidłowo ustawiony.	Ustaw odpowiedni obszar detekcji.
	Czułość detekcji jest nieprawidłowo ustawiona.	Ustaw odpowiedni poziom czułości detekcji.
Czujnik nie pracuje	Słaba bateria	Zmień baterie

	Dioda LED nie świeci.	Przełącz diodę LED na pozycję włączoną.
	Dioda LED świeci lecz nie ma reakcji na centrali.	Centrala jest poza zasięgiem czujnika. Sprawdź poziom sygnału czujnika. Spróbuj przemieścić czujnik lub centralę.



Wymiary