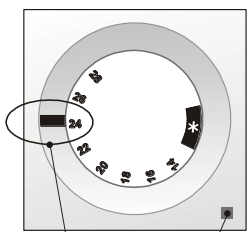


# Bezprzewodowy termostat TP-31

Termostat ten może zastąpić termostat domowy i jest przeznaczony do połączenia z instalacją grzewczą elektryczną, gazową lub na olej opałowy. Bezprzewodowy termostat TP-31 jest kompatybilny z bezprzewodowymi odbiornkami Jablotron UC-222, UC-6007, UC-6014. Komunikacja radiowa zapewnia wysoką skuteczność funkcjonowania termostatu i ułatwia instalację urządzenia.

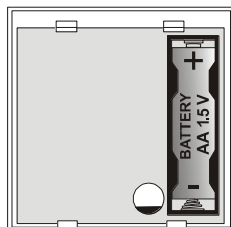
## Instalacja



Słaba bateria  
Ustawienie temperatury

Termostat TP-31 powinien być zamontowany wewnątrz budynku. Wybierz odpowiednią lokalizację na wysokości ok. 1,5m nad podłogą w pomieszczeniu gdzie jest dobra cyrkulacja powietrza. Unikaj miejsc gdzie często występują przeciągi. Termostat nie powinien być zamontowany w pobliżu konstrukcji metalowych lub przedmiotów, które mogłyby zakłócić pracę radia.

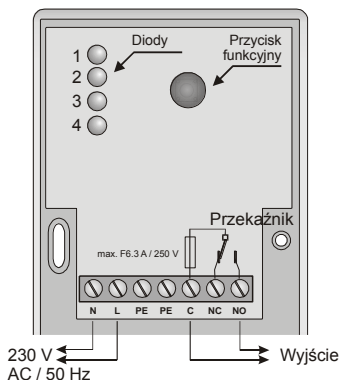
1. Zdejmij przednią część obudowy termostatu poprzez naciśnięcie blokady w górnej części przy pomocy śrubokręta.
2. Zamontuj termostat w wybranym miejscu
3. Włóż baterię.
4. Zamknij obudowę termostatu.



## Montaż jednostki UC-222

Uwaga: instalacji tego urządzenia powinna dokonywać osoba z odpowiednimi uprawnieniami i kwalifikacjami.

1. Otwórz pokrywę poprzez przyciśnięcie jej górnej części.
2. Otwórz pokrywę wewnętrzną (odkręć jedną śrubę).
3. Zamocuj jednostkę w wybranym miejscu.
4. Podłącz zasilanie 230VAC/50Hz do zacisków L i N.
5. Dwa zaciski PE przeznaczone są do uziemienia.
6. Zacisk C (wspólny), NO (normalnie otwarty) i NC (normalnie zamknięty) są wyjściami przekaźnikowymi.



Uwaga: Wbudowana dioda LED wskazuje status wyjścia przekaźnikowego.

## Ustawianie temperatury

Zmiana temperatury odbywa się poprzez przekręcenie pokrętki regulacyjnego. Jeżeli ustawiona temperatura jest wyższa niż temperatura panująca w pomieszczeniu, termostat będzie o tym informował mrugnięciem diody, co 3 sekundy do czasu wyrównania temperatur lub zmiany położenia pokrętki sterującego.

Jeżeli ustawimy termostat w pozycję \* (tryb anty-zamarzający), termostat będzie utrzymywał w pomieszczeniu temperaturę  $6^{\circ}\text{C} \pm 0.5^{\circ}\text{C}$ .

Informacja o zmianie temperatury na termostacie jest wysyłana do odbiornika w czasie około 5 sekund, zapalenie się diody na odbiorniku sygnalizuje stan załączenia grzania.

## Słaba bateria

Zapalenie się żółtej diody w prawym górnym rogu urządzenia sygnalizuje konieczność wymiany baterii w urządzeniu.

## Przypisywanie termostatu do odbiornika

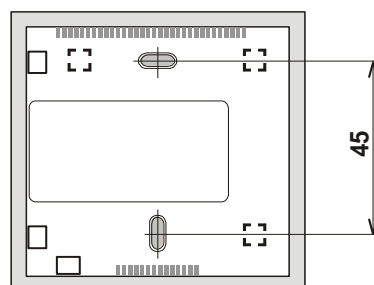
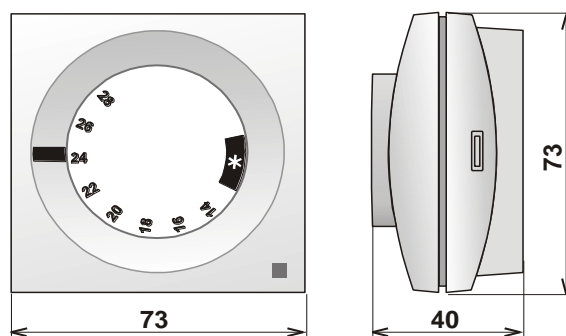
Aby przypisać termostat do urządzenia należy wykonać następujące czynności:

1. Wyciągnij baterię z termostatu na około 1 minutę.
2. Zdejmij z odbiornika zewnętrzną obudowę
3. Przyciskiem funkcyjnym na odbiorniku wybierz 4 tryb (4 dioda zaczyna mrugać)
4. Załóż do termostatu baterię. Dioda LED na odbiorniku zapali się na dłużej potwierdzając przypisanie urządzenia.

Uwaga:

Jeżeli termostat jest zakupiony w komplecie razem z odbiornikiem nie ma konieczności przypisywania urządzenia, fabrycznie jest już przypisane. Do każdego z odbiorników można przypisać w sumie do 8 termostatów.

Jeżeli do odbiornika wcześniej zostało przypisane jakieś inne urządzenie, to aby możliwe było przypisanie termostatu najpierw należy skasować pamięć odbiornika. Aby to zrobić należy przyciskiem funkcyjnym przejść do trybu 4 (czwarta dioda gaśnie), a następnie przytrzymać ten przycisk do czasu 3-krotnego zapalenia się wszystkich diod.



## Parametry techniczne

Termostat TP-31	
Zasilanie	Bateria 1x AA 1.5 V
Pomiar temperatury	Co $2^{\circ}\text{C}$ od $14^{\circ}\text{C}$ do $28^{\circ}\text{C}$
Częstotliwość pracy	433.92 MHz
Kodowanie	Kody cyfrowe, dynamicznie zmienne
Zasięg pracy	100 m (teren otwarty)
Temperatura pracy	$-10^{\circ}\text{C}$ do $+50^{\circ}\text{C}$
Wymiary	73 x 40 x 73 mm
Odbiornik UC-222	
Zasilanie:	230 V AC 50 Hz, klasa ochrony II
Zużycie energii:	1 VA (0.6 W) czuwanie 1.8 VA (1 W) przekaźnik załączony on
Częstotliwość:	433.92 MHz
Wyjście przekaźnika:	Obciążalność 6 A, 250 V



Jablotron Ltd. deklaruje że termostat TP-31 spełnia wszystkie wymagania dyrektywy 1999/5/EC.

Kopia oryginału dostępna jest na stronie [www.jablotron.com](http://www.jablotron.com)

Uwaga: Dyspozycje dotyczące składowania zużytych baterii określone są w przepisach stosownych dla danego państwa. Chociaż produkt nie zawiera substancji szkodliwych dla zdrowia zaleca się zwrócenie zużytych baterii do producenta lub dystrybutora.