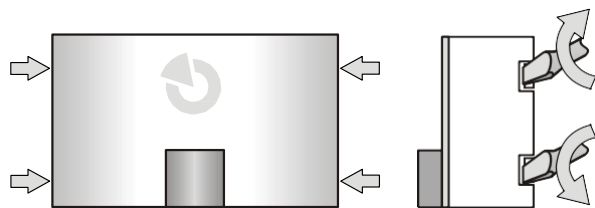


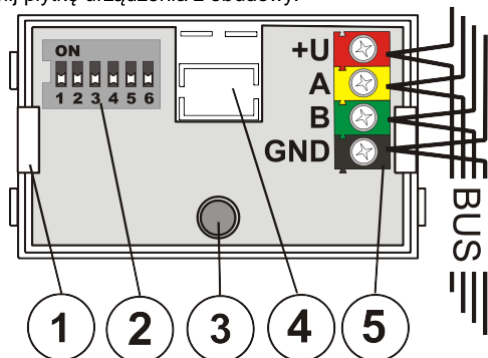
# JA-110I Wskaźnik uzbrojenia strefy

Wskaźnik uzbrojenia strefy JA-110I jest jednym z elementów systemu JABLOTRON JA-100. Wskaźnik został zaprojektowany do optycznego sygnalizowania uzbrojenia wybranej strefy (uzbrojona/rozbrojona) lub stanu wyjścia programowalnego (załączone/wyłączone). Instalacja urządzenia powinna być wykonana przez wykwalifikowanego instalatora.

## Instalacja



- Otwórz obudowę wskaźnika poprzez poluzowanie czterech zacsepów.
- Wymij płytkę urządzenia z obudowy.



Rysunek: 1 – zaczepek płytki urządzenia; 2 – przełącznik; 3 – czerwona dioda; 4 – wejście na przewód; 5 – magistrala bus

- Użyj przełącznika (2) aby przypisać wskaźnik do strefy (patrz tabela 1) lub wyjścia PG (patrz tabela 2)
- Przełóż przewód przez otwór (4) i zamontuj wskaźnik w wybranym miejscu.
- Włóż płytkę urządzenia do obudowy i podłącz przewody do magistrali bus (5).



Podłączając moduł do system po magistrali zawsze pamiętaj aby odłączyć zasilanie.

Jeżeli montujesz wskaźnik poza obszarem chronionym, zalecane jest zastosowanie izolatora JA-110T.

- Po włączeniu systemu przetestuj działanie wskaźnika
- Zamknij obudowę urządzenia

ON ■ ■ ■ ■ ■ ■ 1 2 3 4 5 6	SC 1	ON ■ ■ ■ ■ ■ ■ 1 2 3 4 5 6	SC 9
ON ■ ■ ■ ■ ■ ■ 1 2 3 4 5 6	SC 2	ON ■ ■ ■ ■ ■ ■ 1 2 3 4 5 6	SC 10
ON ■ ■ ■ ■ ■ ■ 1 2 3 4 5 6	SC 3	ON ■ ■ ■ ■ ■ ■ 1 2 3 4 5 6	SC 11
ON ■ ■ ■ ■ ■ ■ 1 2 3 4 5 6	SC 4	ON ■ ■ ■ ■ ■ ■ 1 2 3 4 5 6	SC 12
ON ■ ■ ■ ■ ■ ■ 1 2 3 4 5 6	SC 5	ON ■ ■ ■ ■ ■ ■ 1 2 3 4 5 6	SC 13
ON ■ ■ ■ ■ ■ ■ 1 2 3 4 5 6	SC 6	ON ■ ■ ■ ■ ■ ■ 1 2 3 4 5 6	SC 14
ON ■ ■ ■ ■ ■ ■ 1 2 3 4 5 6	SC 7	ON ■ ■ ■ ■ ■ ■ 1 2 3 4 5 6	SC 15
ON ■ ■ ■ ■ ■ ■ 1 2 3 4 5 6	SC 8		

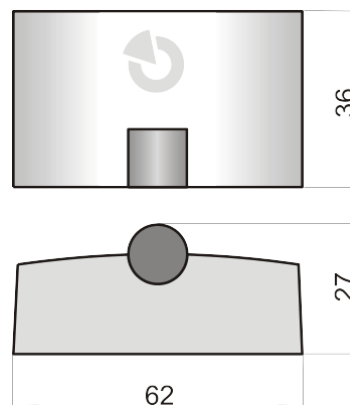
Tabela. 1 Przypisanie wskaźnika do strefy

ON ■ ■ ■ ■ ■ ■ 1 2 3 4 5 6	Pg 1	ON ■ ■ ■ ■ ■ ■ 1 2 3 4 5 6	Pg 9	ON ■ ■ ■ ■ ■ ■ 1 2 3 4 5 6	Pg 17	ON ■ ■ ■ ■ ■ ■ 1 2 3 4 5 6	Pg 25
ON ■ ■ ■ ■ ■ ■ 1 2 3 4 5 6	Pg 2	ON ■ ■ ■ ■ ■ ■ 1 2 3 4 5 6	Pg 10	ON ■ ■ ■ ■ ■ ■ 1 2 3 4 5 6	Pg 18	ON ■ ■ ■ ■ ■ ■ 1 2 3 4 5 6	Pg 26
ON ■ ■ ■ ■ ■ ■ 1 2 3 4 5 6	Pg 3	ON ■ ■ ■ ■ ■ ■ 1 2 3 4 5 6	Pg 11	ON ■ ■ ■ ■ ■ ■ 1 2 3 4 5 6	Pg 19	ON ■ ■ ■ ■ ■ ■ 1 2 3 4 5 6	Pg 27
ON ■ ■ ■ ■ ■ ■ 1 2 3 4 5 6	Pg 4	ON ■ ■ ■ ■ ■ ■ 1 2 3 4 5 6	Pg 12	ON ■ ■ ■ ■ ■ ■ 1 2 3 4 5 6	Pg 20	ON ■ ■ ■ ■ ■ ■ 1 2 3 4 5 6	Pg 28
ON ■ ■ ■ ■ ■ ■ 1 2 3 4 5 6	Pg 5	ON ■ ■ ■ ■ ■ ■ 1 2 3 4 5 6	Pg 13	ON ■ ■ ■ ■ ■ ■ 1 2 3 4 5 6	Pg 21	ON ■ ■ ■ ■ ■ ■ 1 2 3 4 5 6	Pg 29
ON ■ ■ ■ ■ ■ ■ 1 2 3 4 5 6	Pg 6	ON ■ ■ ■ ■ ■ ■ 1 2 3 4 5 6	Pg 14	ON ■ ■ ■ ■ ■ ■ 1 2 3 4 5 6	Pg 22	ON ■ ■ ■ ■ ■ ■ 1 2 3 4 5 6	Pg 30
ON ■ ■ ■ ■ ■ ■ 1 2 3 4 5 6	Pg 7	ON ■ ■ ■ ■ ■ ■ 1 2 3 4 5 6	Pg 15	ON ■ ■ ■ ■ ■ ■ 1 2 3 4 5 6	Pg 23	ON ■ ■ ■ ■ ■ ■ 1 2 3 4 5 6	Pg 31
ON ■ ■ ■ ■ ■ ■ 1 2 3 4 5 6	Pg 8	ON ■ ■ ■ ■ ■ ■ 1 2 3 4 5 6	Pg 16	ON ■ ■ ■ ■ ■ ■ 1 2 3 4 5 6	Pg 24	ON ■ ■ ■ ■ ■ ■ 1 2 3 4 5 6	Pg 32

Tabela. 2 Przypisanie wskaźnika do wyjścia PG

### Uwagi:

- Wskaźnik nie zajmuje adresu w centrali (nie jest przypisywany do system)
- W przypadku podłączenia wielu wskaźników z tymi samymi ustawieniami, urządzenia będą wskazywać te same zdarzenia.
- Liczba wskaźników w systemie jest ograniczona przez zużycie prądu (spadek napięcia na magistrali).



Rysunek: Wymiary wskaźnika

## Parametry techniczne

Zasilanie z centrali alarmowej po magistrali 12 V (9...15 V)  
 Pobór prądu w trakcie czuwania (LED on / off) 6 mA / 3 mA  
 Pobór prądu 6 mA  
 Wymiary 62 x 36 x 27 mm,  
 Klasa Klasa II  
 Zgodne z EN 50131-1, EN 50131-3  
 Środowisko pracy zgodne z normą EN 50131-1 II. wewnętrzne  
 Temperatura pracy -10°C do 40°C  
 Również zgodny z EN 50130-4, EN 55022



JABLOTRON ALARMS niniejszym deklaruje, że urządzenie JA-110T spełnia wszystkie wymogi normy 1999/5/WE.



**Uwaga:** Pomimo, że produkt nie zawiera żadnych niebezpiecznych materiałów, po zakończeniu użytkowania produktu, prosimy o jego zwrot do producenta lub dystrybutora.