

JA-111H Moduł do podłączenia czujki analogowej

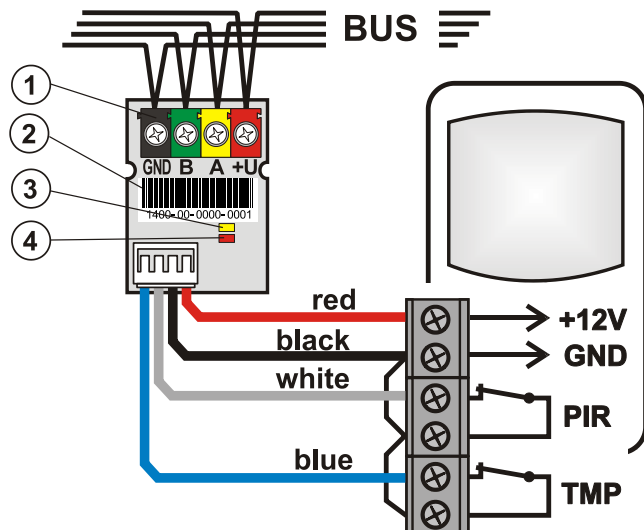
JA-111H jest elementem systemu JABLOTRON 100. Służy do podłączenia czujek i innych elementów analogowych do magistrali. Moduł przekazuje do centrali swój status (przesyła raport o załączeniu i wyłączeniu). Instalacja urządzenia powinna być wykonana przez wykwalifikowanego instalatora.

Producent zapewnia prawidłowe działanie modułu. Jednak nie odpowiada za urządzenia innych producentów podłączone do systemu. Dlatego zalecane jest stosowanie czujników cyfrowych z serii Jablotron-100.



Instalacja

1. Zainstaluj moduł w czujce.
2. Podłącz przewody wg schematu nr 1. Przewody połączeniowe nie mogą być przedłużane.



Schemat 1 – magistrala; 2 – nr seryjny; 3 – wskaźnik błędu; 4 – wskaźnik wzbudzenia alarmu lub sabotażu

Kolor przewodu	opis	Funkcja
Czerwony	+ 12 V	Zasilanie
Czarny	GND	Masa
Biały	INP	Wejście alarmu
Niebieski	TMP	Wejście sabotażowe

3. Podłącz przewody magistrali

Podłączając moduł do systemu odłącz zasilanie



Pobór prądu podłączanego urządzenia nie może przekraczać 50mA (wyjście modułu nie chroni przed przepięciami)

4. Postępuj zgodnie z instrukcją instalacji centrali. Podstawowa procedura:
 - a. Kiedy urządzenie jest włączone, żółta dioda LED (3) zacznie migać wskazując, że moduł nie został jeszcze przypisany do systemu.
 - b. Przejdź do programu F-Link, wybierz wymaganą pozycję w oknie czujek i uruchom tryb przypisywania klikając na *Przypisz*.
 - c. Naciśnij styk sabotażowy w detektorze (lub na chwilę zewrzyj niebieski i czarny przewód modułu) – w taki sposób moduł zostanie przypisany i żółta dioda LED zgaśnie.
5. Zamknij obudowę czujnika z zainstalowanym modulem.

Ustawienia

Parametry modułu można ustawić w programie FLink w zakładce **Urządzenia**. Użyj **Ustawień wewnętrznych** na pozycji czujnika aby otworzyć okno, w którym możesz ustawić:

Wejście sygnału: Wyłączone / Włączone – wejście INP można całkowicie wyłączyć.

Czas reakcji wejścia – czas reakcji można ustawić od 0.1s do 300s
Odwrócona reakcja na wyjściu: fabrycznie NC, możliwość zmiany na NO

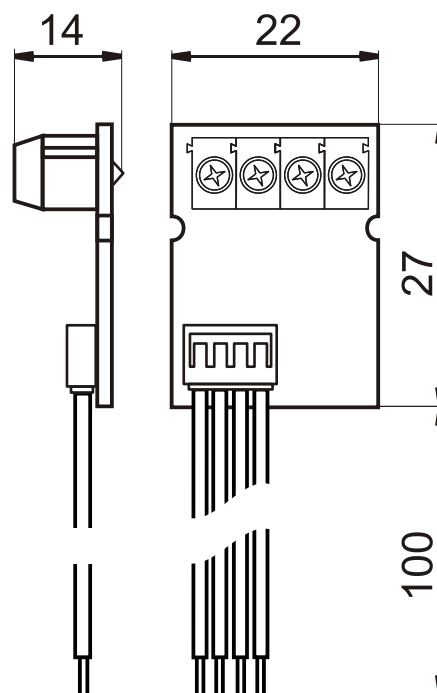
Odwrócona reakcja wyjścia sabotażowego: fabrycznie NC, możliwość zmiany na NO

Wskazywanie diod LED: Umożliwia wyłączenia diody LED

Parametry techniczne

Zasilanie z magistrali centrali alarmowej 12 V (9...15 V)
 Pobór prądu w trybie czuwania * 5 mA
 Pobór prądu przez kabel * 5 mA
 Maks. dozwolony pobór prądu podłączanej czujki analogowej 50 mA
 Wymiary 22 x 27 x 14 mm
 Klasyfikacja Grade II
 according to EN 50131-1, EN 50131-3
 Środowisko pracy zgodne z EN 50131-1 II. Zastosowanie wew.
 Temperatura pracy -10 do +40 °C
 Zgodny z EN 50130-4, EN 55022

- Pobór prądu z detektora musi być uwzględniony przy kalkulacji podtrzymywania akumulatorowego



JABLOTRON ALARMS a.s. niniejszym deklaruje, że moduł JA-111H spełnia wszystkie wymagania normy 1999/5/WE. Oryginał deklaracji zgodności jest dostępny na stronie internetowej www.jablotron.pl



Uwaga: Pomimo, że produkt nie zawiera żadnych niebezpiecznych materiałów, po zakończeniu użytkowania produktu, prosimy o jego zwrot do producenta lub dystrybutora.