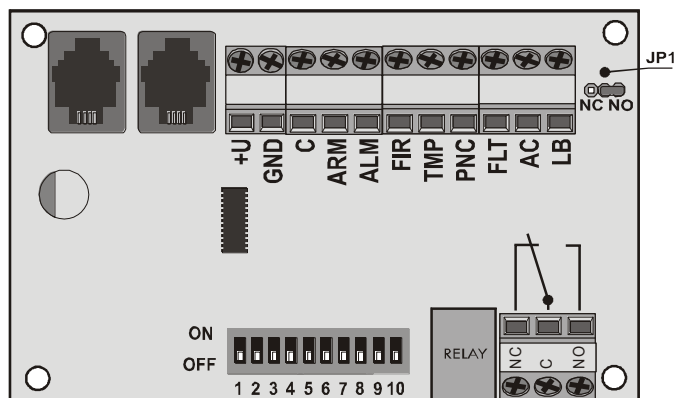


JA-68 uniwersalny moduł wyjść

JA-68 to uniwersalny moduł wyjść przeznaczony do systemów Jablotron serii JA-80 OASIS, JA-63 PROFI i JA-65 MAESTRO. Moduł obsługuje 8 fabrycznie zaprogramowanych wyjść półprzewodnikowych i wyjście przekaźnikowe. Przełącznik może być ustawiony za pomocą 10 przełączników DIP które pozwalają ustawić różnorakie funkcje. Nie ma ograniczenia co do liczby modułów JA-68 używanych z systemem alarmowym lub system alarmowym wyposażonym w dialer (GSM, LAN lub PSTN).

Do montażu wewnątrz obudowy centrali.



Schemat 1

Wyjścia półprzewodnikowe

Wszystkie wyjścia półprzewodnikowe są przełączane do wspólnego złącza podpisanego "C". Sposób załączania i wyłączenia może być odwrócone przez ustawienie zworki JP1 na pozycję NC (fabryczne ustawienie to NO).

Opis złączy:

Wyjście	Funkcja
+U	Biegun dodatni zasilania z szyny cyfrowej (maksymalnie do 200 mA)
GND	Biegun ujemny zasilania
C	Wspólna masa (dla wszystkich wyjść półprzewodnikowych)
ARM	Uzbrojenie którejkolwiek strefy (A, AB lub ABC)
ALM	Alarm włamaniowy
FIR	Alarm pożarowy
TMP	Alarm sabotażowy
PNC	Alarm panika
FLT	Wskazywanie błędów (błędy główne, błędy komunikacji radiowej, błędy zasilania akumulatora)
AC	Błąd zasilania (230V)
LB	Wskazanie słabej baterii (dotyczy bezprzewodowych urządzeń takich jak czujki, klawiatury, syreny lub termostaty)

Tabela 1

Konfiguracja przekaźnika

Przełącznik jest konfigurowalny za pomocą 10 przełączników DIP (zob. Tabela 2). Przełącznik pracuje w następujący sposób: jest załączany jeśli przynajmniej jedna z funkcji zostanie aktywowana.

Przykład: Ustawienie przełączników 2,3,4 i 5 w pozycji ON powoduje wskazywanie przez przekaźnik włamania, pożaru, sabotażu lub paniki tzn. przekaźnik załącza się jeśli którykolwiek z 4 wymienionych stanów alarmowych zostanie aktywowany.

Zadania przełączników DIP:

Numer	Etykieta	Funkcja
1	ARM	Uzbrojenie
2	ALM	Alarm włamaniowy
3	FIR	Alarm pożarowy
4	TMP	Alarm sabotażowy
5	PNC	Alarm panika
6	FLT	Błąd
7	AC	Błąd zasilania
8	LB	Słaba bateria
9	PGX	Wyjście PGX
10	PGY	Wyjście PGY

Tabela 2

Opis złączy przekaźnika:

Etykieta	Opis
NC	Normalnie Zamknięte złącze przekaźnika
C	Wspólne złącze przekaźnika
NO	Normalnie otwarty złącze przekaźnika

Tabela 3

Uwaga: Minimalny czas aktywacji wynosi 10 sekund dla każdego z 8+1 wyjść.

Parametry techniczne

Zasilanie 12V (pobierane z centrali alarmowej)
 Pobór prądu spoczynku 4mA
 Maksymalny pobór prądu (wszystkie wyjścia aktywne) 50mA
 Wyjścia 8 półprzewodnikowych przełączników + 1 przekaźnik
 Maksymalne obciążenie pojedynczego wyjścia 200mA
 Maksymalne obciążenie przekaźnika przy aktywacji C, NC lub NO 1A / 60V
 Minimalny czas aktywacji wyjścia 10 sek.
 Cyfrowe podłączenie 2x gniazdko RJ-44
 Środowisko działania wewnątrz
 Temperatura działania -10 do +40 °C
 Zgodny z EN 50130-4, EN 55022



JABLOTRON Ltd. deklaruje, iż urządzenie spełnia wszystkie wymogi Dyrektywy 2004/108/EC. Kopia deklaracji zgodności znajduje się na stronie internetowej www.jablotron.cz



Uwaga: Urządzenie nie zostało wyprodukowane z żadnych szkodliwych materiałów, jednak w przypadku zużycia zaleca się zwrócić go do punktu zakupu lub producenta.