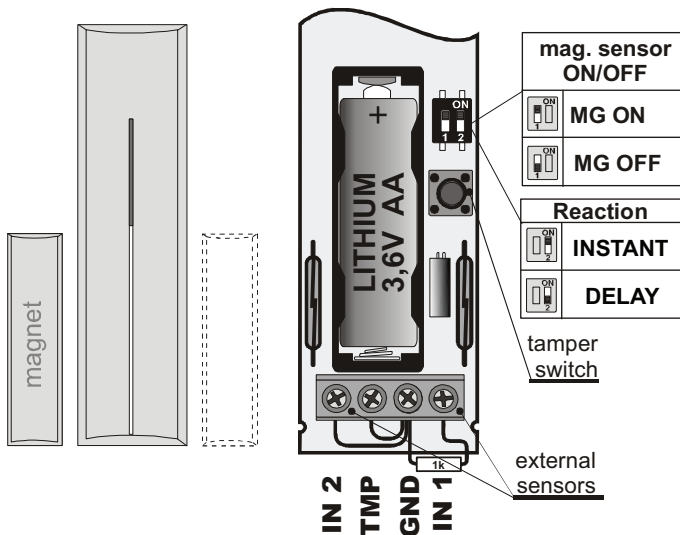


## JA-81M bezprzewodowa czujka otwarcia & uniwersalny transmiter

JA-81M jest jednym z komponentów bezprzewodowego systemu alarmowego JA-80 OASIS. Jest przeznaczony do wykrywania otwarcia drzwi, okien itp. Może być rozszerzona poprzez podłączenie sensora otwarcia NC / NO.

Jest także przeznaczona do wykrywania manipulacji przy roletach antywłamaniowych. Osiąga się to poprzez wykrywanie ruchów koła zapadkowego. Małe ruchy są ignorowane aby podmuchy wiatru nie wywoływały fałszywych alarmów.

Komunikacja z centralą alarmową odbywa się za pośrednictwem protokołu OASIS, a zasilanie realizowane jest przez jedną baterię litową.



### Instalacja

Instalacja urządzenia może być wykonana przez odpowiednie firmy lub wyspecjalizowanych techników posiadających stosowne uprawnienia, nadane przez dystrybutora systemów Jablotron, potwierdzone certyfikatem

Czujka reaguje na przesunięcie magnesu. Detektor JA-81M powinien być zamontowany pionowo, na nieruchomej powierzchni (futura, framuga okna) natomiast magnes na ruchomej części. Nie powinno się montować urządzenia na metalowych konstrukcjach (w przypadku magnesu rozłożenie się pola magnetycznego na metalowej powierzchni, w przypadku nadajnika możliwość tłumienia sygnału wysłanego do centrali). Jeśli drzwi lub okno jest metalowe sugerujemy zamontowanie czujnika poza metalowymi elementami i podłączenie przewodowo sensora otwarcia. Postępuj wg poniższych instrukcji:

1. Otworzyć czujkę przez zwolnienie zatrzasku w dolnej części obudowy.
2. Przykrocić tylną część obudowy na nieruchomej powierzchni okna, drzwi.
3. Przymocować magnes do ruchomej części (drzwi lub okna). Odstęp pomiędzy czujką a magnesem przy zamkniętych drzwiach lub oknie nie powinien przekroczyć 5mm. Magnes może znajdować się z prawej lub lewej strony czujki, nie można stosować dwóch magnesów jednocześnie (z prawej i lewej strony).
4. Na centrali alarmowej lub odbiorniku radiowym załączyć tryb logowania urządzeń bezprzewodowych (patrz instrukcja centrali lub odbiornika); wykonać następujące kroki:
  1. wybrać tryb logowania urządzeń na centrali alarmowej, w trybie serwisowym wcisnąć klawisz 1.
  2. Zamontować baterię w czujce JA-80M, na centrali zalogowanie urządzenia zostanie potwierdzone dźwiękiem i wybrany wcześniej adres zostanie zajęty.
  3. Wyjście z trybu logowania poprzez wciśnięcie klawisza #.

**Po zainstalowaniu baterii w czujce należy odczekać 30 sekund dla stabilizacji.** Podczas tego okresu dioda LED będzie świecić ciągłym światłem.

*Aby zalogować czujkę, która wcześniej miała podłączoną baterię, najpierw należy wyciągnąć z niej baterie, wcisnąć kilkakrotnie styk sabotażowy w celu rozładowania elementów elektronicznych, a następnie postępować zgodnie z pkt. 4.*

### Przełączniki DIP na płycie czujki

**MG ON / MG OFF** Pozwala na **wyłączenie** sensora magnetycznego **wewnątrz** czujki wtedy gdy czujka jest używana z sensorami zewnętrznymi przewodowo podpiętymi do jej złącza.

**INS / DEL** Sygnał z czujki, na której włączony jest przełącznik w pozycji DEL spowoduje na centrali załączenie odliczania czasu na wejście/wyjście (reakcja opóźniona centrali), w przypadku ustawienia INS czujka będzie transmitować sygnał nagły (nie będzie odliczany czas na wejście/wyjście, od razu nastąpi alarm na obiekcie). *Ustawienie to dotyczy tylko pracy czujki zalogowanej do centrali alarmowej, nie jest wykorzystywane w przypadku czujki zalogowanej do odbiornika radiowego UC-8x lub AC-8x.*

Otworzenie obudowy czujki, spowoduje wysłanie sygnału sabotażowego.

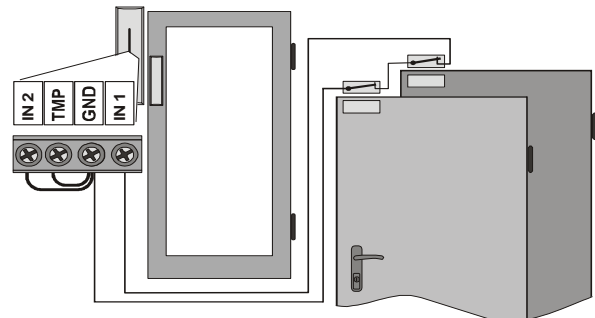
### Kontrola otwarcia/zamknięcia

Podczas logowania czujki do systemu przez założenie baterii, fabrycznie jest wybierany tryb kontroli otwarcia/zamknięcia. Jeśli nie jest to wymagane i czujka ma reagować tylko na otwarcie, podczas zakładania baterii należy wcisnąć i przytrzymać styk sabotażowy (tamper) na czujce.

### Podłączenie przewodowe zewnętrznych sensorów

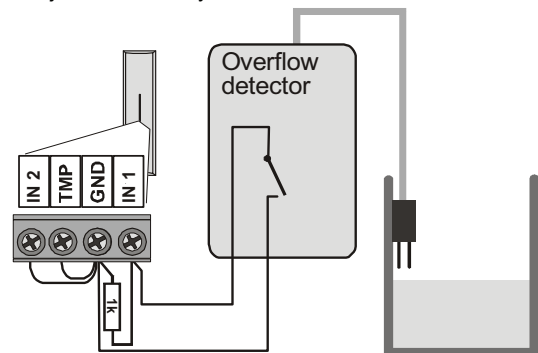
Do czujki można podłączyć przewodowo zewnętrzne sensory. Jest możliwe zabezpieczenie większej liczby drzwi/okien lub podłączenie przewodem innego typu czujek przewodowych. Wejścia **IN2** i **TMP** reagują na odłączenie od GND. Wejście **IN1** może być użyte także jako wejście NC sparametryzowane opornikiem (EOL 1k). Funkcje są wykrywane automatycznie.

**IN1** Jeśli złącze IN1 jest odłączone od GND wysyła taki sam sygnał jak odsunięcie magnesu od czujki. Wewnętrzny czujnik magnetyczny może być wyłączony przez przełącznik DIP w razie potrzeby.



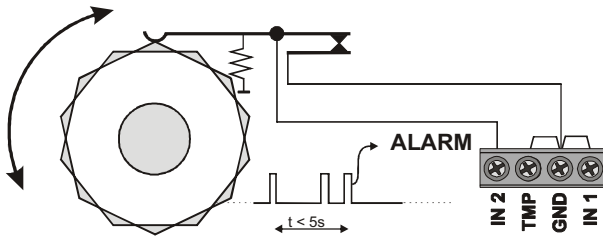
Przykładowe podłączenie dla wejścia NC

Funkcja sparametryzowanie obwodu może być użyta jeśli połączenie z czujką wymaga wejścia NO. Opornik zostaje zwarty po zamknięciu obwodu i czujka zostanie aktywowana.



Przykład wykorzystania dla wejścia NO

**IN2** Wejście IN2 jest przeznaczone do odbierania sygnałów z koła zapadkowego rolety antywłamaniowej. Sygnał alarmowy będzie transmitowany tylko wtedy gdy obwód zostanie otwarty co najmniej 3 razy w ciągu 10 sekund. Pozwala to zignorować przypadkowe ruchy koła zapadkowego wywołane podmuchami wiatru. Gdy wejście IN2 jest otwarte dłużej niż 1 sekunda **zostaje wysłany sygnał sabotażowy**.



Schemat podłączenia do koła zapadkowego

**TMP** złącze TMP wysyła sygnał sabotażowy do centrali alarmowej po odłączeniu od GND.

**Uwaga:** Jeśli żadne z tych dwóch wejść nie jest używane muszą być podłączone do GND.

**Maksymalna długość przewodu dla zewnętrznej czujki wynosi 3 metry.**

### Testowanie czujki

15 minut po zamknięciu czujki każde jej naruszenie będzie sygnalizowane zapaleniem się diody LED, informacja o detekcji będzie przesyłana do centrali alarmowej, po tym czasie dioda LED zostaje wyłączona. Aby ponownie załączyć tryb testu należy otworzyć zamknąć obudowę czujki. Dokładny poziom sygnału można zmierzyć na klawiaturze systemowej lub poprzez program Olink.

### Wymiana baterii

Poziom baterii zasilających czujkę jest cały czas monitorowany, jeżeli są słabe użytkownik i/lub instalator są o tym informowani. Czujka w tym czasie pracuje normalnie, dodatkowo każde naruszenie czujki jest sygnalizowane zapaleniem się diody LED. Informacja ta jest wysyłana około 2 tygodnie przed pełnym rozładowaniem baterii. W tym czasie baterie powinny być wymienione przez autoryzowanego instalatora przy centrali alarmowej uruchomionej w trybie serwisowym.

Zużyte baterie powinny być złomowane zgodnie z aktualnym prawem danego kraju.

### Usunięcie czujki z system

Jeżeli detektor jest usuwany, centrala alarmowa zgłasza usunięcie i włącza alarm sabotażowy. Aby usunąć czujkę należy wybrać: tryb logowania urządzeń ( w trybie serwisowym wciśnij klawisz 1), a następnie wybrać adres zajmowany przez czujkę i przytrzymując klawisz 2 na manipulatorze usunąć wybraną pozycję

### Parametry techniczne

Zasilanie	bateria litowa typu LS(T)14500 (3,6V AA)
Żywotność baterii	około 3 lata dla maksimum 20 naruszeń dziennie
Częstotliwość	868 MHz, protokół OASiS
Zasięg	do 300m w otwartej przestrzeni
Zasięg czułości działania magnesu	45/25mm
Wejścia dla sensorów zewnętrznych	IN2 i TMP = NC IN1 = NC lub sparometrystowana 1k
Maksymalna długość przewodu dla sensorów zewnętrznych	3 metry
Wymiary	110 x 31 x 26 mm magnes: 56 x 16 x 15 mm
Środowisko działania zgodne z EN 50131-1	II. do użytku wewnętrznego
Temperatura pracy	-10 do +40 °C
EN 50131-1, CLC/TS 50131-2-6, EN 50131-5-3 klasyfikacja	stopień 2
Zgodność z	ETSI EN 300220, EN50130-4, EN55022, and EN 60950-1
Może być stosowany zgodnie z	ERC REC 70-03



JABLOTRON Ltd. deklaruje, iż urządzenie spełnia wszystkie wymogi Dyrektywy 1999/5/EC. Kopia deklaracji zgodności znajduje się na stronie internetowej [www.jablotron.cz](http://www.jablotron.cz)



**Uwaga:** Urządzenie nie zostało wyprodukowane z żadnych szkodliwych materiałów, jednak w przypadku zużycia zaleca się zwrócić go do punktu zakupu lub producenta.