

# Instrukcja Instalacji

## centrala OASiS JA-83K



**Spis treści:**

1	Architektura centrali alarmowej.....	3	6.25	Sygnalizacja alarmu sabotażowego	10
1.1	Wymagana konfiguracja systemu	3	6.26	Sterowanie wyjściami PG klawiszami *8 i *9	10
2	Przygotowanie centrali alarmowej do instalacji .	3	6.27	Stałe wyświetlanie stanu systemu alarmowego	10
3	Płyta główna centrali alarmowej .....	3	6.28	Głośny alarm sabotażowy przy rozbrojonym systemie	10
3.1	Terminal - wejścia wyjścia płyty głównej:	3	6.29	Zapis w pamięci centrali aktywacji wyjść PG	10
3.2	Wejścia przewodowe na płycie centrali	4	6.30	Blokada systemu po alarmie	10
3.3	Instalacja dodatkowych modułów przewodowych JA-82C4	4	6.31	Alarm socjalny	10
3.4	Instalacja modułu radiowego	4	6.32	Informacja o okresowym przeglądzie systemu	10
3.5	Instalacja komunikatorów Y,X,V	5	6.33	Jedno powiadomienie w jednym cyklu alarmowym	11
3.6	Kość pamięci centrali	5	6.34	Uzbrojenie/Rozbrojenie systemu kodem serwisowym	11
3.7	Podłączenie klawiatury przewodowej	5	6.35	Głośny alarm napadowy	11
3.8	RESET centrali alarmowej	5	6.36	Podwyższona czułość odbioru ka centrali	11
4	Podanie zasilania do centrali alarmowej.....	5	6.37	Uzbrojenie/Rozbrojenie systemu kod + karta	11
4.1	Podłączenie akumulatora	5	6.38	Sygnalizator aktywny przy linii 24H	11
4.2	Podłączenie zasilacza	5	6.39	Kod Serwisowy potwierdzony kodem Master lub Użytkown ka	11
4.3	Pierwsze podanie zasilania	5	6.40	Typ reakcji, przypisanie elementów do stref	11
5	Bezprzewodowe urządzenia serii OASiS .....	6	6.41	Reakcje kodów/kart i przypisanie do stref	12
5.1	Przypisywanie urządzeń bezprzewodowych	6	6.42	Przypisanie elementów przez wprowadzenie kodu fabrycznego	12
5.2	Testowanie przypisanych urządzeń	6	6.43	Automatyczne uzbrojenie/rozbrojenie systemu	12
5.3	Pomiar sygnału radiowego	6	6.44	Zmiana kodu serwisowego	13
5.4	Usuwanie przypisanych urządzeń	6	6.45	Przejęcie do trybu użytkownika	13
5.5	Przypisanie centrali do odbiorników UC i AC	6	6.46	Ustawienie zegara centrali alarmowej	13
6	Programowanie centrali alarmowej.....	7	6.47	Edycja tekstów na klawiaturze	13
6.1	Opóźnienie czasu na wyjście	7	6.48	Zalecane ustawienia	13
6.2	Opóźnienie czasu na wejście	7	7	Sterowanie systemem OASIS .....	13
6.3	Czas trwania akcji alarmowej	7	7.1	Klawiatura systemowa	13
6.4	Funkcje wyjść PGX i PGY	7	7.1.1	Oznaczenia klawiatury: .....	13
6.5	Użytkownik może zmieniać numery tel.	7	7.1.2	Wyświetlacz LCD .....	13
6.6	Regularny test zakłócenia komunikacji radiowej	7	7.1.3	Tryby pracy klawiatury.....	13
6.7	Regularne sprawdzanie komunikacji radiowej	7	7.1.4	Przyciski funkcyjne klawiatury .....	13
6.8	RESET centrali do ustawień fabrycznych	7	7.1.5	Funkcje dostępne z użyciem * i przycisku .....	14
6.9	Wysyłanie sygnału do podsystemu – central główna jako sterownik podcentrali	7	7.2	Programowanie kodów i kart zbliżeniowych	14
6.10	Reset kodu Master	8	7.3	Uzbrojenie rozbrojenie systemu alarmowego	14
6.11	Przypisanie centrali do odbiorników UC lub AC	8	7.4	Tryb Użytkownika	14
6.12	Niewymagane kody do uzbrojenia stref i funkcji *1 *2 *3 *4 *8 *9	8	7.4.1	Sprawdzanie, na których adresach wprowadzone są kody i/lub karty użytkowników.....	14
6.13	Wyświetlanie naruszonego elementu na klawiaturze	8	7.4.2	Blokowanie poszczególnych elementów.....	14
6.14	Alarm włamaniowy potwierdzony	8	7.4.3	Ochrona samochodu w pobliżu systemu .....	14
6.15	Sygnalizacja opóźnienia czasu na wyjście	8	8	Sterowanie i programowanie systemu z komputera .....	15
6.16	Sygnalizacja opóźnienia czasu na wyjście przy częściowym/strefowym uzbrajaniu	8	9	Zasady profesjonalnego montażu systemu alarmowego .....	15
6.17	Sygnalizacja opóźnienia czasu na wejście	8	9.1	Usuwanie podstawowych problemów technicznych	15
6.18	Sygnalizacja uzbrojenia/rozbrojenia przez wyjście IW	8	10	Control panel technical specifications.....	16
6.19	Aktywacja wyjścia IW/EW przy każdym alarmie	9	11	Tabela programowania parametrów centrali alarmowej.....	17
6.20	Sygnalizator bezprzewodowy aktywny (IW/EW)	9	12	Programming access codes and cards.....	20
6.21	Blokowanie naruszonego elementu (Auto-bypass) podczas uzbrajania potwierdzone „*”	9			
6.22	Czujniki wejścia / wyjścia	9			
6.23	Podział systemu na strefy	9			
6.24	Automatyczna zmiana czasu letni/zimowy	10			

Instrukcja przeznaczona do instalacji centrali JA-83K  
Centrala może być programowana z komputera PC z oprogramowania OLink.



**Instalacja powinna zostać wykonana przez wykwalifikowanego przeszkolonego instalatora z certyfikatem wydanym przez autoryzowanego dystrybutora. Producent nie bierze odpowiedzialności za uszkodzenia powstałe w wyniku niewłaściwego, niepoprawnego zainstalowania systemu alarmowego.**

## 1 Architektura centrali alarmowej

Centrala alarmowa JA-83K jest modułową jednostką, z 50 adresami (od 01 do 50). Na płycie głównej jest do dyspozycji 10 wejść przewodowych. Następujące moduły mogą być dopinane do płyty głównej:

- **JA-82R** – moduł radiowy, który umożliwi przypisanie do 50 bezprzewodowych urządzeń JA-8x i pilotów RC-8x do centrali alarmowej.
- **JA-82C** – moduł rozszerzeń przewodowych (10 dodatkowych wejść), centralę można rozbudować do 20-30 wejść. Maksymalnie dwa moduły można podpiąć do centrali alarmowej.

Następujące komunikatory można dopiąć do centrali alarmowej:

- **JA-8xY** – komunikator GSM, który wysyła raporty alarmowe do użytkownika oraz komunikuje się ze stacją monitorowania poprzez sieć GSM. Umożliwia również zdalne sterowanie systemem z klawiatury tel. komórkowego lub przez internet, wykorzystując stronę GSMLink..
- **JA-80V** – Komunikator LAN wraz z komunikatorem telefonicznym. Umożliwia komunikację ze stacją monitorowania przez internet oraz łącze telefoniczne, a administratorowi zdalne sterowanie systemem przez stronę GSMLink.
- **JA-80X** – komunikator telefoniczny. Umożliwia łączność ze stacją monitorowania oraz raportowanie do użytkownika (wiadomość głosowa) na podstawie typu alarmu. Ten moduł może być stosowany razem z JA-80Y jako łączność zapasowa..

Uniwersalny moduł wyjść **JA-68** przeznaczony do współpracy z nadajnikami radiowymi GSM. Posiada 10 zaprogramowanych wyjść, może być montowany wewnątrz centrali i z niej zasilany (w centrali jest miejsce na 18Ah akumulator). Widok centrali alarmowej, patrz Rys. 11.

### 1.1 Wymagana konfiguracja systemu

Wymagania standardów technicznych (seria normy EN -501 - xx) zobowiązują do zaplanowania odpowiedniej konfiguracji systemu alarmowego. Centrala alarmowa OASIS posiada stopień bezpieczeństwa 2, z jedną z minimalnych poniższych konfiguracji::

- przynajmniej dwie syreny bez podtrzymania (JA-80L lub SA-105) + komunikator klasy ATS2 (JA-80Y, JA-80V lub JA-80X)
- jedną syrenę z podtrzymaniem (JA-80A lub OS-360/365/300) + komunikator klasy ATS2 (JA-80Y, JA-80V lub JA-80X)
- bez syreny + komunikator klasy ATS3 (JA-80Y lub JA-80V)

**Uwaga:** powyższe polecane konfiguracje są oparte na standardach UE (EN -50131-1) ważnych przy pisaniu tej instrukcji

## 2 Przygotowanie centrali alarmowej do instalacji

Po pierwsze, wybierz odpowiednie miejsce montażu centrali alarmowej. Jeżeli będziesz używał modułu radiowego, unaj montażu centrali przy dużych metalowych przedmiotach (mogą wpływać na komunikację radiową). To samo tyczy się komunikatora GSM (sprawdź poziom sygnału)..

Przed zamontowaniem obudowy, wyjmij płytę główną centrali i zasilacz. Wyłam dwie zaślepki znajdujące się w przestrzeni akumulatora. Jedną z nich wykorzystasz aby podciągnąć przewód zasilający oraz do przeciągnięcia taśmy mocującej akumulator (dołączona w zestawie)..

Następnie zrób otwory na kable. Poprowadź kabel do zasilacza lewą stroną, oddzielnie od innych przewodów..

Jeżeli jest wymagane, zainstaluj styk sabotażowy oderwania od ściany (dołączony do zestawu).

Centrala alarmowa montowana jest do ściany przy użyciu kołków rozporowych - zaznacz na ścianie miejsca w których będziesz wiercić. Górne śruby służą do powieszenia centrali na ścianie, a dolne do trwałego zamocowania obudowy. Zanim przykręcisz ją do ściany, przeciągnij wszystkie przewody (zasilający, telefoniczny, itp.), taśmę mocującą akumulator i dopiero wówczas przykręć centralę do ściany.

## 3 Płyta główna centrali alarmowej

**1. Wtyczka do podłączenia drugiego modułu wejściowego JA-82C** - przeznaczone dla modułu używającego adresów od L21 do L30. Pierwszy moduł (pozycja 4) musi być podpięty aby można było podpiąć drugi.

**2. Kość pamięci centrali alarmowej** – więcej informacji patrz 3.6

**3. Złącze zasilania wejściowego** – do podłączenia zasilacza. Zawsze odpinaj zasilanie 230V i akumulator, jeśli chcesz zapiąć lub odpiąć to złącze.

**4. Wtyczka do podłączenia pierwszego modułu wejściowego JA-82C** – przeznaczone dla modułu używającego adresów od L11 do L20.

**5. + U wskaźnik przeciążenia napięcia wyjściowego** dla czujników, klawiatur, syren...

**6. Terminal** do podłączenia czujników, klawiatur, syren (patrz 3.1.)

**7. Przełącznik** włączający/wyłączający linie wejściowe L1 ... L10.

**8. E-LINE** linia cyfrowa do podłączenia dodatkowej klawiatury lub komputera PC. Podpięta jest do gniazda RJ znajdującego się w dolnej części obudowy.

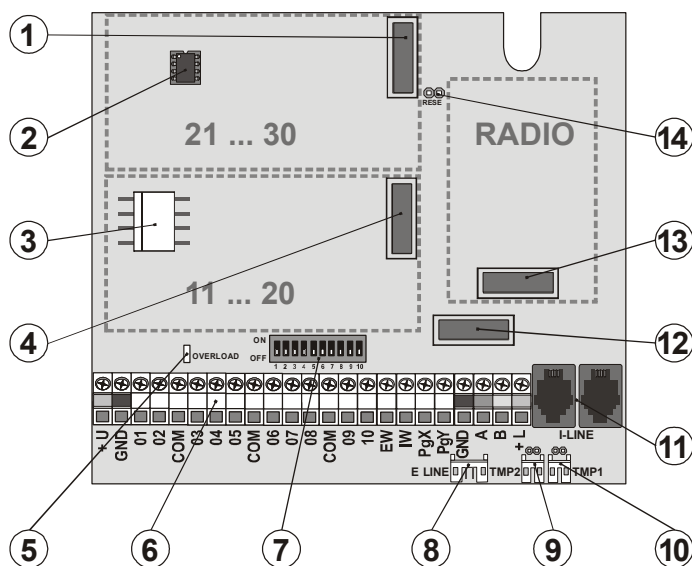
**9.i 10. TMP1 i TMP2** Złącze przedniego i tylnego styku sabotażowego. Kiedy nie jest używane założ zwórkę na nóżki nad złączem, kiedy używane zdejmij zwórkę.

**11. I-LINE** linia cyfrowa do podłączenia dodatkowych modułów (np. JA-68). Wyjście nie może być wyprowadzone na zewnątrz obudowy.

**12. Złącze komunikatora JA-80Y.**

**13. Złącze modułu radiowego JA-82R.**

**14. Nóżki RESET** – normalnie są bez zworki, przeznaczone do resetowania systemu (zakładamy zwórkę przed podaniem zasilania do centrali w celu zresetowania ustawień). Mogą też zostać użyte do wejścia w tryb przypisywania urządzeń - po podaniu zasilania należy zewrzeć je na krótki czas.



Rys. 1 Płyta główna centrali alarmowej

Opis: 1. Złącze JA-82C (adresy 21-30); 2. Kość pamięci centrali; 3. Złącze zasilania wejściowego; 4. Złącze JA-82C (adresy 11-20); 5. +U wskaźnik przeciążenia napięcia wyjściowego; 6. Terminal; 7. 01-10 przełącznik; 8. Zewnętrzna linia cyfrowa; 9, 10. Złącze styku sabotażowego; 11. Wewnętrzna linia cyfrowa; 12. Złącze JA-80Y; 13. Złącze JA-82R; 14. Nóżki RESET

### 3.1 Terminal - wejścia wyjścia płyty głównej:

**+U** – wyjście zasilające (10 do 14V), zabezpieczone 2A elektronicznym bezpiecznikiem (krótkotrwale maksymalne obciążenie 2a). Jeżeli bezpiecznik jest spalony, jest to raportowane („Błąd centrali alarmowej” + mrużenie wskaźnika przeciążenia na płycie głównej). Gdy system jest uzbrojony wzbudza się alarm. Gdy awaria zostanie usunięta i zostanie przywrócone zasilanie, wskaźnik przeciążenia przestaje mrużyć.

**GND** – wyjście wspólnej masy

**01 do 10, COM** wejścia linii przewodowych na płycie centrali. Reakcja na wzbudzenie jest określana dla każdej linii osobno. Fabrycznie linie posiadają naturalną reakcję (opóźniona) i są przypisane do wspólnej strefy C.

**EW** – wyjście syreny zewnętrznej. (max. 0.5A). W trakcie alarmu, wyjście podłączone jest do GND (masy). Centrala alarmowa transmituje ten sygnał do zewnętrznej bezprzewodowej syreny.

**IW** - wyjście syreny wewnętrznej. Wyjście w trakcie stanu alarmu podłączone jest do GND (Masy). Typowe podłączenie sygnalizatora wewnętrznego: zacisk +U oraz zacisk IW (maksymalne obciążenie 0,5A). Sygnał z wyjścia IW jest dostępny także w wersji bezprzewodowej. Główna różnica pomiędzy sygnalizatorem wewnętrznym IW, a sygnalizatorem zewnętrznym EW polega na czasie opóźnienia na zadziałanie wyjścia. Jeżeli w trakcie czasu opóźnienia na wejściu zostanie wzbudzony któryś z czujników natychmiastowych np. dziecko wbiegnie od razu do salonu, wówczas aktywowany zostanie tylko sygnalizator wewnętrzny. Zewnętrzny załączy się dopiero po odliczeniu czasu na wejście.



**PGX, PGY** – Wyjścia programowalne typu otwarty kolektor podłączenie do **GND** (Masa) w trakcie aktywacji, maksymalne obciążenie 100mA/12V. Ustawienia fabryczne dla wyjścia **PGX** to funkcja **ON/OFF** (Załącz/Wyłącz), funkcja uruchamiana z klawiatury \*81/\*80 dla wyjścia **PGX**, \*91/\*90 dla wyjścia **PGY** lub używając przycisków ▲ ▼. Ustawienia fabryczne dla wyjścia **PGY** to funkcja załączenie systemu alarmowego. Stan wyjść **PGX** i **PGY** jest także przekazywany do elementów bezprzewodowych (odbiorców) z serii **AC** i **UC**.

**GND** – wyjście wspólnej masy

**A, B** - E-LINE wyjście linii cyfrowej. Wyjście można wyprowadzić za obudowę centrali.

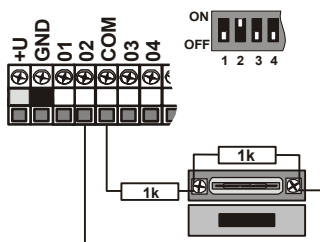
**+L** – wyjście zasilania linii cyfrowej (10 do 14V), zabezpieczone bezpiecznikiem - maksymalne krótkotrwałe obciążenie 200 mA.

### 3.2 Wejścia przewodowe na płycie centrali

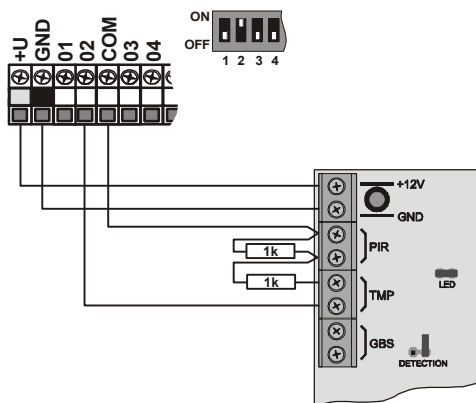
Wejścia 01 do 10 są podwójnie parametryzowane poprzez rezystory. Dzięki temu można wykryć na jednej pętli 3 stany linii (alarm, sabotaż, czuwanie).

Reakcja linii wejściowych przewodowych:

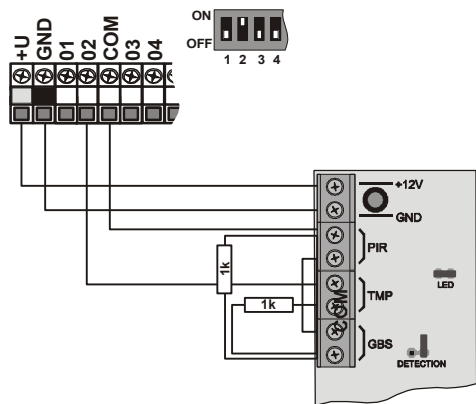
- Stan normalny** podłączone do COM z rezystancją **1 kΩ**
- Stan alarmu** podłączone do COM z rezystancją od **2kΩ do 6kΩ**
- Sabotaż** podłączone do COM z rezystancją **mniejszą niż 700 Ω** (zwarcie) lub z rezystancją **większą niż 6kΩ**



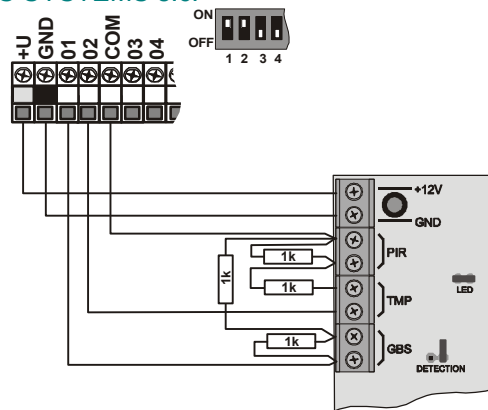
Rys. 2 Podłączenie czujnika otwarcia SA-200



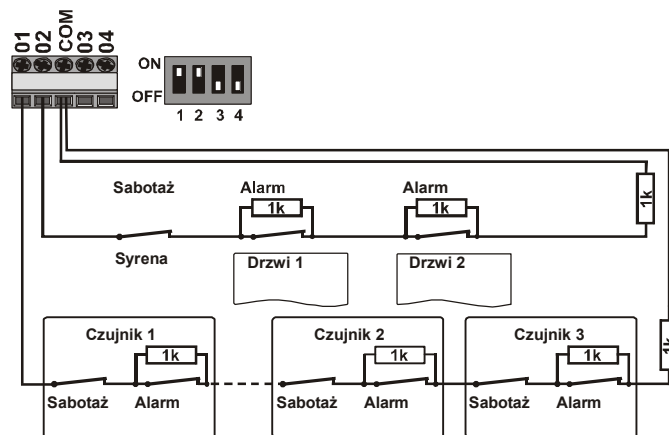
Rys. 3 Podłączenie czujnika JS-20 Largo



Rys. 4 Podłączenie czujnika JS-25 Combo w jednej pętli



Rys. 5 Podłączenie czujnika JS-25 Combo 2 pętle (01 GBS, 02 PIR)



Schemat podłączenia linii przewodowych  
Maksymalnie 5 czujników na linii

Rys. 6 Podłączenie kilku czujników na jednej linii

- Używana linia musi być zakończona rezystorem 1kΩ - stan normalny.
- Kiedy podpinasz czujnik otwarcia, zawsze używaj rezystora 1kΩ. Na jednej linii może być maksymalnie pięć szeregowo podłączonych czujników otwarcia.
- Styki sabotażu podpinaj bez rezystora. Przecięcie w dowolnym miejscu linii spowoduje wywołanie alarmu. Dowolną ilość styków sabotażowych można podpiąć wraz z czujnikami otwarcia.
- Reakcję pętli (wejścia) można ustawić. **NATURALNA** = opóźniona reakcja linii ustawiona jest fabrycznie.
- Jeżeli przypiszesz urządzenie bezprzewodowe na adresie linii przewodowej, wówczas linia zostanie wyłączona.
- Jeżeli na adresie linii przewodowej nie zostanie przypisane urządzenie bezprzewodowe i nie będzie ta linia wykorzystywana, należy ją wyłączyć przelącznikiem (pozycja OFF dla danej linii).

### 3.3 Instalacja dodatkowych modułów przewodowych JA-82C

Dodanie dodatkowego modułu JA-82C umożliwia rozbudowę istniejących wejść do dwudziestu (adresy od 01 do 20). **Kiedy tylko jeden moduł jest dodawany (rozszerzenie do 20 wejść), musi on być wpięty do płyty centrali jak to jest pokazane na Rys. 1 (opis numer 4).**

Kiedy dwa moduły JA-82C są zainstalowane, dostępna jest maksymalna liczba wejść przewodowych (adresy od 01 do 30). Wszystkie wejścia zachowują się tak samo: zastosowanie podwójnego parametru (2EOL) umożliwi rozróżnienie normalnego stanu, alarmu oraz sabotażu ja zostało to przedstawione w rozdziale 3.2.

Do każdego modułu dołączone są etykiety z opisem wejść (od 11 do 20 lub od 21 do 30). Przed instalacją modułu, możesz przykleić jeden z opisów pod złącze I następnie zamontować moduł JA-82C w odpowiednim miejscu na płycie centrali alarmowej.

### 3.4 Instalacja modułu radiowego

Moduł radiowy JA-82R podpinają się do płyty centrali alarmowej, w miejscach oznaczonych na Rys. 1 jako 13. Antena jest dołączona do modułu i podpinana bezpośrednio do niego (patrz **Rys. 11**). Moduł umożliwia przypisanie do centrali urządzeń bezprzewodowych.

### 3.5 Instalacja komunikatorów Y,X,V

Przykręć wybrany komunikator w prawej części obudowy poniżej płyty głównej centrali.

Jeżeli instalujesz komunikator GSM (Y) i jest mocny sygnał GSM w miejscu w którym montujesz centralę, przyklej antenę dialera do obudowy centrali. Jeżeli natomiast sygnał jest słaby, rekomendujemy skorzystać z opcjonalnej anteny kierunkowej.

Jeżeli instalujesz kombinację dialerów GSM (Y) oraz telefoniczny (X), zainstaluj dialer telefoniczny nad dialerem GSM, wykorzystując dołączone do zestawu kołki montażowe.

### 3.6 Kość pamięci centrali

Kość pamięci wpinana jest w przeznaczony dla niej złącze. Jeśli wyjmiesz kość z jednej centrali i włożysz ją innej tego samego typu, wszystkie ustawienia (przypisane urządzenia, ustawienia linii, itp.) są kopiowane do nowej płyty.

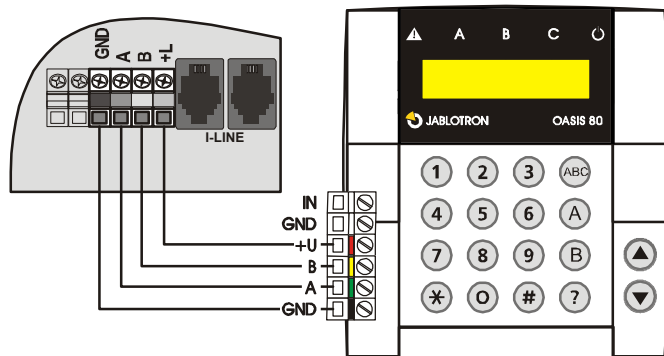
Uwaga:

- ustawienia komunikatora nie są przenoszone
- **nie podpinaj ani odpinaj kości pamięci gdy centrala ma włączone zasilanie (230V jak też akumulator)**
- kiedy wyciągasz kość z uszkodzonej centrali może się okazać że też jest niesprawna. Zalecane jest wówczas wprowadzenie ustawień do nowej centrali z oprogramowania OLink.

### 3.7 Podłączenie klawiatury przewodowej

Centrala alarmowa może być obsługiwana i programowana przez przewodową klawiaturę JA-80E. Podłączana jest do centrali za pomocą cztero żyłowego przewodu do odpowiedniego złącza GND A B +U. (Rys. 7.)

Klawiatura może też być podłączona za pomocą płaskiego przewodu (maksymalnie 10m) zakończonego wtyczkami RJ do szyny cyfrowej centrali i wykorzystana jako serwisowa lub do obsługi centrali.



Rys. 7 Podłączenie klawiatury przewodowej

Uwaga:

Kiedy wykorzystujesz wejście INP w klawiaturze, aby podpiąć czujnik otwarcia, pamiętaj że jego reakcja jest zawsze opóźniona (gdy system jest uzbrojony, naruszenie powoduje odliczanie czasu na wejście). Zaleca się podłączenie jednej klawiatury przewodowej do systemu.

### 3.8 RESET centrali alarmowej

Jeśli chcesz przywrócić fabryczne ustawienia centrali alarmowej, wykonaj następujące czynności:

1. Odłącz akumulator i zasilanie 230V (wyjmij bezpiecznik z zasilacza),
2. **Założ zwórkę na nóżki RESET,**
3. **Podepnij akumulator i zasilanie 230V,**
4. **Poczekaj** do czasu aż zielona dioda zacznie mrugać i dopiero wtedy **zdejmij zwórkę z nóżek RESET.**

Uwaga:

Po wykonaniu RESETU, wszystkie bezprzewodowe urządzenia oraz kody/karty użytkowników są wykasowane z centrali alarmowej.

Kod Master zmienia się na 1234 a serwisowy na 8080.

Jeśli funkcja RESET jest zablokowana (patrz 6.8) **nie jest wówczas możliwe przywrócenie ustawień fabrycznych metodą opisaną powyżej. Należy wówczas skontaktować się z dystrybutorem.**

## 4 Podanie zasilania do centrali alarmowej

Gdy centrala alarmowa jest już zamontowana i wszystkie moduły zainstalowane, można podać jej zasilanie. Zaleca się, za pierwszym razem włączenie centrali alarmowej tylko z klawiaturą przewodową (jeśli jest w systemie), bez podpiętych czujników przewodowych. Po tej operacji można podpinąć linie przewodowe - należy uważać aby nie zrobić zwarcia.

### 4.1 Podłączenie akumulatora

Do centrali alarmowej, można podpiąć akumulator o pojemności do 18Ah. Norma EN 50131-1 wymaga aby minimalny czas podtrzymania wynosił 12 godzin w przypadku utraty zasilania 230V. Pobór prądu przez poszczególne elementy systemu pokazuje Tab. .



**Zawsze przymocuj akumulator do centrali alarmowej używając dostarczonej taśmy, w ten sposób unikniesz wypadku spowodowanego przez wypadnięcie akumulatora. UWAGA - akumulator jest naładowany, uważaj aby nie zrobić zwarcia na jego stykach!**

Przeciętna żywotność akumulatora wynosi do 5 lat, po których musi być wymieniony. Centrala alarmowa automatycznie doładowuje akumulator i sprawdza jego stan. Kiedy system jest zasilany tylko z akumulatora, alarm techniczny wzbudzany jest przed całkowitym jego rozładowaniem. Gdy to nastąpi, akumulator jest odłączony od centrali. Po powrocie zasilania 230V, akumulator automatycznie jest ładowany.

Upewnij się, że akumulator jest poprawnie podłączony (Polaryzacja: CZERWONY = plus +, CZARNY = minus -).

Urządzenia	mA	Uwagi
JA-83K centrala alarmowa	30	Bez komunikatora
JA-82R moduł	20	
JA-82C moduł	15	
JA-80E klawiatura	30	
JA-80H (N) klawiatura	60	Z interfejsem WJ-80
JA-80Y komunikator	35	
JA-80V komunikator	30	
JA-80X komunikator	15	
Bezprzewodowe urządzenia nie są zasilane z centrali alarmowej		

Tab. 1 Pobór prądu przez poszczególne elementy

### 4.2 Podłączenie zasilacza



**Tylko osoba z odpowiednimi uprawnieniami może podłączyć zasilacz. Zasilacz centrali jest podwójnie izolowany (klasa bezpieczeństwa 2) i nie wymaga przewodu ochronnego.**

Do podłączenia zasilania 230V należy wykorzystać przewód dwu żyłowy o przekroju od 0.75 do 1,5mm<sup>2</sup>. Zasilanie centrali powinno być podpięte do obwodu chronionego bezpiecznikiem max 10A. Pamiętaj aby przewód podpinając lub rozpinając bez napięcia. Upewnij się, że w obwodzie do którego się podpinasz nie ma w danej chwili prądu..

Podłącz przewód do zasilacza centrali. Zasilacz jest wyposażony w bezpiecznik k 1 A / 250 V.

### 4.3 Pierwsze podanie zasilania

1. Sprawdź połączenia przewodowe i załóż kartę SIM do dialera GSM (jeśli jest w systemie) bez żądania kodu PIN.
2. Sprawdź podłączenia akumulatora.
3. Podłącz zasilanie – zielona dioda na płycie centrali zacznie mrugać.
4. Jeśli jest podłączona klawiatura przewodowa JA-80E, wyświetli napis "Tryb Serwisowy"
5. Centrala alarmowa może być podłączona do komputera PC z oprogramowaniem OLink przez interfejs JA-80T (wówczas na wirtualnej klawiaturze będzie pokazany stan systemu).
6. Jeżeli nie używasz klawiatury przewodowej ani programu Olink, przypisz do centrali klawiaturę bezprzewodową według procedury (centrala musi posiadać moduł radiowy):
  - a) Otwórz klawiaturę i wyjmij baterie,
  - b) Sprawdź czy zielona dioda na płycie centrali błyska,
  - c) Zwróć uwagę na krótki czas nóżki RESET (wejście w tryb logowania urządzeń bezprzewodowych),
  - d) Załóż baterię do klawiatury (w pobliżu centrali),
  - e) Klawiatura wyda sygnał dźwiękowy i zaloguje się na pierwszym wolnym adresie. Po chwili na wyświetlaczu pojawi się napis „Przypisywanie”,
  - f) Wciśnij # aby wyjść z tego trybu do trybu "Serwisowego" \*)

g) Sprawdź czy w miejscu w którym ma być zainstalowana klawiatura, działa ona poprawnie. Jeśli tak to przymocuj ją do ściany.

\*) *Klawiatura dostarczana jest z fabrycznie ustawionym językiem angielskim – język może zostać zmieniony na inny (patrz instrukcja klawiatury).*

**Uwaga:**

Jeżeli na przewodowej klawiaturze nie jest wyświetlany „Tryb serwisowy” a bezprzewodowa nie może się zalogować do centrali, prawdopodobnie w centrali nie ma ustawień fabrycznych i trzeba je przywrócić (patrz 3.8.).

**5 Bezprzewodowe urządzenia serii OASiS**



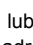
Jeżeli centrala alarmowa jest wyposażona w moduł radiowy, posiada wówczas **50 adresów** (01 do 50) i możliwe jest przypisanie do 50 bezprzewodowych urządzeń (czujniki, klawiatury, piloty, syreny...). Urządzenie może być dodane do systemu tylko w trybie logowania przez podanie do niego zasilania lub w trybie serwisowym przez podanie kodu fabrycznego (patrz 11).

Po zalogowaniu do centrali alarmowej urządzeń bezprzewodowych, można je zamontować w wybranych miejscach. Jeżeli pojawi się wątpliwość odnośnie zasięgu, czy też poprawnej pracy danego elementu, należy najpierw przymocować takie urządzenie na taśmie dwustronnej w danym miejscu i sprawdzić czy zachowuje się poprawnie. Jeśli tak to należy je zamontować.

**5.1 Przypisywanie urządzeń bezprzewodowych**

1. Centrala **musi być w Trybie Serwisowym**. Jeżeli nie jest upewnij się najpierw czy jest rozbrojona, jeśli tak wywołaj tryb serwisowy przez wciśnięcie \*0 i wprowadzenie kodu (fabryczny kod serwisowy to: 8080).
2. **Wciśnij klawisz “1” aby wejść do trybu przypisywania**. Jeżeli centrala jest nowa, pierwszy pokazany wolny adres to 11.
3. **Możesz wybrać dowolny adres** używając klawiszy ▲ i ▼ (gdy dany adres jest zajęty, zaświeca się litera A na klawiaturze).
4. **Urządzenie** może być przypisane na dany adres przez **podanie do niego zasilania** (założenie baterii).
5. Przypisanie na dany adres potwierdzone jest **zaświeceniem się litery A** i przejściem na nowy wolny adres.
6. Po przypisaniu wszystkich urządzeń bezprzewodowych **aby wyjść do Trybu Serwisowego, wciśnij #**.

**Uwaga:**

- Przypisanie urządzenia bezprzewodowego na adres linii przewodowej **wypoduje wyłączenie linii przewodowej** (gdy wykasujemy urządzenie z adresu tej linii jest ona automatycznie włączana).
- **Piloty typu RC-8x** przypisywane są do centrali przez wciśnięcie i przytrzymanie dwóch przycisków jednocześnie:  lub  lub . Pilot cztero przyciskowy, zajmuje w centrali dwa osobne adresy i można ustawić dla nich dwie różne reakcje – patrz 6.40,
- Ty ko jedno urządzenie może być przypisane na jeden adres.
- Kiedy dany adres jest zajęty (świeci się litera A), nie można do tego adresu dodać nowego dodatkowego urządzenia.
- Jeżeli urządzenie jest przypisane do jednego adresu a chcemy aby miało nowy, logowanie spowoduje wykasowanie ze starego i zapisanie na nowy adres.
- Jeżeli urządzenie nie może się zalogować do centrali, oznacza to, że odległość między centralą a urządzeniem jest zbyt duża lub zbyt mała (poniżej 2m), sprawdź czy antena w module radiowym jest podłączona.
- Aby przypisać urządzenie na inny adres, wyjm j baterie, poczekaj około 10 sekund lub wciśn j parokrotnie sabotaż i ponownie załóż baterie.
- **Aby przypisać podcentralę** do centrali głównej (główna musi być w trybie przypisywania), na podcentrali w Trybie Serwisowym wpisz kod 299.
- Jeżeli chcesz zastosować **funkcję czujników końcowych**, czujniki przypisz na adresy od 01 do 05 lub od 46 do 50 (patrz 6.22).

**5.2 Testowanie przypisanych urządzeń**

1. Centrala alarmowa musi mieć podpiętą antenę oraz musi być w Trybie Serwisowym (jeżeli nie jest, gdy jest rozbrojona wprowadź \*0 i kod serwisowy – fabryczny 8080).
2. Narusz testowane urządzenie (jeśli jest to czujnik ruchu otwórz i zamknij jego obudowę i poczekaj aż wejdzie w tryb testowy).
3. Klawiatura przewodowa lub bezprzewodowa powinna być aktywna, aby potwierdzić dźwiękiem oraz wyświetlić naruszone testowane urządzenie.
4. Urządzenia bezprzewodowe, można testować jedno po drugim a klawiaturę bezprzewodową można mieć cały czas przy sobie podczas testu, dzięki czemu na bieżąco można zobaczyć na niej naruszony element.

**Uwaga:**

- Czujniki ruchu JA-80P i JA-85P mogą być testowane do 15 minut od momentu zamknięcia ich obudowy. Po tym czasie czujnik ignoruje poruszające się objekty (patrz instrukcja danego czujnika).
- Urządzenia mogą też być testowane w Trybie Użytkownika – patrz 7.4.

**5.3 Pomiar sygnału radiowego**

1. Centrala **musi być w Trybie Serwisowym**. Jeżeli nie jest upewnij się najpierw czy jest rozbrojona, jeśli tak wywołaj tryb serwisowy przez wciśnięcie \*0 i wprowadzenie kodu (fabryczny kod serwisowy to: 8080).
2. **Wprowadź kod 298**, najniższy zajęty adres zostanie wyświetlony.
3. **Narusz urządzenie**. Na klawiaturze pojawi się poziom sygnału w skali od 1/4 do 4/4.
4. Używając klawiszy ▲ i ▼ przewiń na następny adres i dokonaj pomiaru sygnału.
5. **Aby zakończyć** pomiar wciśn j klawisz #.

**Uwaga:**

- Czujniki ruchu JA-80P i JA-85P mogą być testowane do 15 minut od momentu zamknięcia ich obudowy. Po tym czasie czujnik ignoruje poruszające się objekty (patrz instrukcja danego czujnika).
- Pomiar sygnału z wewnętrznej syrenki JA-80L odbywa się przez wciśnięcie na niej przycisku. Aktywacja syreny zewnętrznej JA-80A odbywa się przez otwarcie jej obudowy a tym samym naruszenie styku sabotażowego.
- Dla właściwej pracy systemu minimalny poziom sygnału z elementu wskazywany na klawiaturze powinien wynosić 2/4. Jeżeli zmierzony sygnał jest zbyt niski należy zwiększyć czułość centrali alarmowej (patrz 6.36) Alternatywą może być także zastosowanie anteny zewnętrznej.
- Pomiar sygnału radiowego RF elementu bezprzewodowego przedstawia jakość przesyłanej informacji z elementu do centrali alarmowej.
- Podczas testowania sygnału z urządzeń można zablokować styk sabotażowy klawiatury zakładając zworkę na kolki znajdujące się obok sabotażu. Należy pamiętać o ściągnięciu tej zworki po zakończeniu testów. UWAGA: zasięg klawiatury może być krótszy niż czujników, istnieje możliwość, że poziom sygnału z czujnika nie będzie wyświetlany na klawiaturze.
- Wygodną metodę sprawdzania poziomu sygnału oferuje program OLink.

**5.4 Usuwanie przypisanych urządzeń**

1. Centrala **musi być w Trybie Serwisowym**. Jeżeli nie jest upewnij się najpierw czy jest rozbrojona, jeśli tak wywołaj tryb serwisowy przez wciśnięcie \*0 i wprowadzenie kodu (fabryczny kod serwisowy to: 8080),
2. **Wciśnij klawisz “1” aby wejść do trybu przypisywania** i znajdź adres urządzenia które ma być usunięte,
3. **Wciśnij i przytrzymaj klawisz “2”** do momentu usłyszenia dźwięku oraz do wygaszenia litery A.
4. Po usunięciu wybranych urządzeń wciśn j #.

**Uwaga:**

- Aby usunąć wszystkie przypisane urządzenia, wciśn j i przytrzymaj w trybie przypisywania klawisz “4”.
- W przypadku usunięcia klawiatury bezprzewodowej, przestaje się ona komunikować z centralą i trzeba ją zalogować ponownie (patrz 3.4).

**5.5 Przypisanie centrali do odbiorników UC i AC**

Jeżeli w systemie alarmowym chcesz skorzystać z odbiorników UC i AC, które przenoszą stany wyjść PGX i PGY centrali alarmowej bezprzewodowo musisz zalogować centrale alarmową do odbiorników w następującej kolejności:

1. Centrala **musi być w Trybie Serwisowym**. Jeżeli nie jest upewnij się najpierw czy jest rozbrojona, jeśli tak wywołaj tryb serwisowy przez wciśnięcie \*0 i wprowadzenie kodu (fabryczny kod serwisowy to: 8080),
2. Wprowadź odbiornik UC lub AC w tryb logowania centrali (według instrukcji obsługi poszczególnych odbiorników UC i AC),
3. **Wprowadź na klawiaturze systemowej kod 299** – diody w odbiorniku zaświecą się na krótko.

**Uwaga:**

- Zaleca się umieszczenie odbiornika koło centrali podczas logowania lub poruszanie się z klawiaturą bezprzewodową ze względu na krótki czas logowania,
- Centrala alarmowa może być zalogowana do nieograniczonej liczby odbiorników z serii UC i AC),
- Wyjścia PG są przypisywane do odbiorników UC, AC indywidualnie (PGX do przekaźnika X, PGY do przekaźnika Y),
- Tylko jedna centrala może być przypisana do odbiornika UC lub AC (centrala wysyła stan wyjść PG co 9 minut).



## 6 Programowanie centrali alarmowej

Zalecaną metodą programowania jest użycie komputera z programem Olink. Jednakże system może też być programowany przez wprowadzanie poniżej opisanych sekwencji z klawiatury. Tabela zawierająca wszystkie polecenia znajduje się na końcu instrukcji.

- Centrala **musi być w Trybie Serwisowym**. Jeżeli nie jest pewny się najpierw czy jest rozbrojona, jeśli tak wywołaj tryb serwisowy przez wciśnięcie \*0 i wprowadzenie kodu (fabryczny kod serwisowy to: 8080).
- Wprowadź wymagane sekwencje programowe – patrz poniższy opis (gdy zdarzy się pomyłka w trakcie wprowadzania kodu, wciśnij #).
- **Aby wyjść z Trybu Serwisowego** wciśnij klawisz #.

### 6.1 Opóźnienie czasu na wyjście

Czas na wyjście odliczany jest od momentu uzbrojenia systemu alarmowego. W tym czasie czujniki opóźnione oraz czujniki o typie reakcji „opóźniona wewnętrzna” mogą zostać naruszone i nie wywołają akcji alarmowej. Opóźnienie czasu na wyjście jest wspólne dla wszystkich stref. Aby ustawić czas na wyjście, wprowadź:

**20x**

gdzie **x** jest cyfrą od 1 do 9 mnożoną x10 (1=10 s, 2=20 s,...)

W przypadku aktywacji czujników wejścia/wyjścia (01-05, 46-50) czas na wyjście zostanie wydłużony 3 krotnie (1=30 s, 2=60 s,...).

**Przykład:** aby ustawić opóźnienie czasu na wyjście 20s, wprowadź funkcję 202 (jeżeli są czujniki wejścia/wyjścia - czas na wyjście wyniesie 60 sekund).

**Ustawienie fabryczne:** x = 3 (30 sekund)

### 6.2 Opóźnienie czasu na wejście

Czas na wejście odliczany jest od momentu naruszenia czujnika wejściowego (opóźnionego). Aby ustawić czas na wejście, wprowadź:

**21x**

gdzie **x** jest cyfrą od 1 do 9 mnożoną x5 (1=5 s, 2=10 s,...)

W przypadku aktywacji czujników wejścia/wyjścia (01-05, 46-50) czas na wyjście zostanie wydłużony 6 krotnie (1=30 s, 2=60 s, ...) w stosunku do innych opóźnionych czujników.

**Przykład:** aby ustawić opóźnienie czasu na wejście 20s wprowadź funkcję 214 (jeżeli są czujniki wejścia/wyjścia - czas na wejście wyniesie 120 sekund).

**Ustawienie fabryczne:** x = 4 (20 sekund)

### 6.3 Czas trwania akcji alarmowej

Czas trwania akcji alarmowej określa czas aktywacji sygnalizatorów zewnętrznych i wewnętrznych. Po tym czasie centrala alarmowa powróci do normalnego trybu pracy, w którym była przed rozpoczęciem akcji alarmowej. Akcja alarmowa może zostać, przerwana przez rozbrojenie systemu alarmowego. Aby ustawić czas trwania alarmu wprowadź:

**22x**

gdzie **x** jest cyfrą od 0 do 9 określającą czas akcji alarmowej: 0 = 10 s, 1 = 1 min., 2 = 2 min. .... 8 = 8 min., 9 = 15 min.

**Uwaga:** System alarmowy rozróżnia 5 stanów alarmowych – alarm włamanioowy, alarm sabotażowy, alarm pożarowy, alarm napadowy, alarm techniczny.

**Przykład:** Czas trwania akcji alarmowej 5 min. = wprowadź 225

**Ustawienie fabryczne:** 4 minuty

### 6.4 Funkcje wyjść PGX i PGY

Funkcje wyjść PGX i PGY ustawiane są poprzez wprowadzenie sekwencji:

**2 3 x** dla PGX

**2 4 x** dla PGY

gdzie **x** określa jaki typ zdarzenia spowoduje aktywację wyjścia:

x	1 strefa lub częściowy podział na strefy	Podział strefowy
0	Uzbrojenie całości (ABC) = PG on	Alarm A = PG on
1	Uzbrojenie dowolnej strefy = PG on	Alarm B = PG on
2	Uzbrojenie stref AB (bez C) = PG on	Czas na wejście A = PG on
3	Pożar = PG on	Czas na wejście B = PG on
4	Napad = PG on	Uzbrojenie: A = PGX on, B = PGY on
5	Każdy alarm = PG on (bez napadowego)	Napad A = PGX on Napad B = PGY on
6	Zan k zasilania AC =	Pożar = PGX on, zanik zasilania =PGY on
7*	Aktywacja PG ON/OFF (funkcja *80/*81 dla wyjścia PGX i *90/*91 dla wyjścia PGY)	
8*	2 sekundowy impuls (funkcja *8 dla PGX i *9 dla PGY)	

Tab. 2 Ustawienia wyjść PG

\* Funkcje „Aktywacja PG ON/OFF” oraz „Impuls 2 sek.” mogą być sterowane poprzez klawiaturę systemową przy użyciu przycisków \*8, \*9 lub poprzez przyciski ▲ i ▼ (patrz 6.26) a bo przez kod, kartę zbliżeniową, pilota lub też przez naruszenie czujnika (patrz 6.41).

**Uwaga:**

- Wyjścia programowalne PGX i PGY są dostępne także jako wyjścia bezprzewodowe. Centrala przesyła drogą radiową stan wyjść do odbiorników UC / AC.
- Nazwy wyjść PGX i PGY mogą być edytowane. Na klawiaturze systemowej może być wyświetlany ich aktualny stan ON/OFF poprzez przyciśnięcie przycisku „?” – patrz 6.47.

**Przykład (system jednostrefowy):** funkcja wyjścia PGX – „alarm napadowy”, wyjście PGY – „zanik AC”. Wprowadź funkcję: 234 i 246..

**Ustawienie fabryczne:** PgX= ON/OFF, PgY= uzbrojenie dowolnej strefy

### 6.5 Użytkownik może zmieniać numery tel.

W przypadku wyposażenia centrali alarmowej w komun kator typu JA-80Y, JA-80V lub JA-80X istnieje możliwość dokonywania zmian numerów telefonicznych przez użytkownika systemu alarmowego z kodem MASTER pod warunkiem udostępnienia funkcji przez instalatora systemu alarmowego. Programowanie numerów telefonicznych z poziomu użytkownika wykonuje się tak samo jak w trybie serwisowym:

**2 5 1** użytkownik może zmieniać numery telefonów

**2 5 0** użytkownik nie może zmieniać numerów telefonów

**Ustawienie fabryczne:** użytkownik nie może zmieniać numerów telefonów.

### 6.6 Regularny test zakłócenia komunikacji radiowej

Centrala alarmowa może kontrolować pasmo częstotliwości pracy. W przypadku wystąpienia celowych zakłóceń trwających dłużej niż 30 sekund central zasignalizuje błąd komunikacji (gdy jest rozbrojona) lub wywoła alarm (gdy jest uzbrojona).

**2 6 1** test komunikacyjny - aktywny

**2 6 0** test komunikacyjny - nieaktywny

**Ustawienie fabryczne:** test komunikacyjny - nieaktywny.

**Uwaga:** w niektórych miejscach instalacji mogą wystąpić przypadkowe wzbudzenia alarmu lub wykrycia zakłóceń radiowych. W szczególności, gdy w pobliżu znajdują się nadajniki TV, radiowe lub sieci GSM itp. W tym przypadku nie załączaj tej funkcji.

### 6.7 Regularne sprawdzanie komunikacji radiowej

Centrala alarmowa sprawdza regularnie komunikację z wszystkimi zalogowanymi elementami systemu. Jeśli funkcja jest aktywna, to w przypadku braku sygnału z dowolnego elementu centrala alarmowa zasignalizuje błąd lub wywoła alarm sabotażowy (gdy jest uzbrojona).

**2 7 1** Sprawdzenie komunikacji radiowej – aktywne

**2 7 0** Sprawdzenie komunikacji radiowej – nieaktywne

**Uwaga:**

- W systemie OASIS kontrola komunikacji realizowana jest, co 9 minut.
- W czujnikach bezprzewodowych stosowanych do zabezpieczenia pojazdów (JA-85P, JA-85B) istnieje możliwość wyłączenia sprawdzania komunikacji radiowej, pozwoli to na uniknięcie aktywacji akcji alarmowych w przypadku oddalenia czujnika z zasięgu centrali alarmowej.
- W niektórych miejscach instalacji mogą wystąpić przypadkowe zakłócenia radiowe powodując chwilowy brak komunikacji z elementami systemu. W szczególności, gdy w pobliżu znajdują się nadajniki TV, radiowe lub sieci GSM itp. W tym przypadku nie udostępniaj funkcji.

**Ustawienie fabryczne:** sprawdzenie komunikacji radiowej – nieaktywne.

### 6.8 RESET centrali do ustawień fabrycznych

Funkcja RESET umożliwia przewrócenie ustawień fabrycznych centrali alarmowej przy pomocy nóżek RESET na płycie głównej (zobacz 3.8).

**2 8 1** RESET dostępny

**2 8 0** RESET niedostępny

**UWAGA:** w przypadku utraty (nie przekazania) kodu serwisowego i blokady funkcji RESET tylko producent może przywrócić ustawienia fabryczne.

**Ustawienie fabryczne:** RESET dostępny.

### 6.9 Wysyłanie sygnału do podsystemu – centrala główna jako sterownik podcentrali

Gdy do centrali głównej zalogowana jest podcentrala (podsystem), wówczas centrala główna może uzbroić/rozbroić podcentrale automatycznie jako sterownik serii RC-8x(pilot). Centrala główna odbiera zdarzenia od podcentrali alarmowej, przekazuje jej do klawiatury LCD i jeżeli jest wyposażona w komunikator, umożliwia wysłanie powiadomienia o zdarzeniach z podsystemem do użytkowników systemu i agencji

ochrony. Centrala główna może posiadać więcej niż jedną podcentralę alarmową zalogowaną na dowolnym adresie. Każda podcentrala może mieć także indywidualną klawiaturę, z której można korzystać tak samo jak z klawiatury systemowej. W celu sterowania podcentralą alarmową przez centralę główną funkcjami uzbrojenie/rozbrojenia postępuj zgodnie z poniższą instrukcją:

1. Przypisz podcentralę na określony adres w centrali głównej, wpisując na klawiaturze podcentrali w Trybie Serwisowym komendę **299** – patrz pełny opis przypisywania 5.1.
2. Przełącz centrale główną do Trybu Serwisowego.
3. Wprowadź podcentralę Tryb przypisywania, wciskając klawisz „1” w Trybie Serwisowym i wybierz pożądany adres.
4. Wprowadź w centrali głównej komendę „290” – spowoduje to wysłanie sygnału logowania do podcentrali jako sterownik.
5. Przełącz obie centrale do trybu czuwania i sprawdź czy uzbrojenie centrali głównej powoduje uzbrojenie podsystemu oraz rozbrojenie centrali głównej powoduje rozbrojenie podsystemu. Należy się spodziewać około 2 sekundowego opóźnienia między centralami.

**Uwagi dotyczące sterowania podcentralą:**

- Podcentrala może wciąż być niezależnie obsługiwana z pilota lub klawiatury, np. może zostać uzbrojona gdy centrala główna jest rozbrojona. Jeżeli w między czasie centrala główna zostanie uzbrojona, skontroluje wówczas podcentralę aby się z nią zsynchronizować..
- Aby wyłączyć uzbrajanie/rozbrajanie przez centralę główną, na podcentrali należy wejść w Tryb przypisywania, znaleźć adres na którym jest przypisana centrala główna, wcisnąć i przytrzymać klawisz 2 aby wykasować adres.

**6.10 Reset kodu Master**

Gdy zostanie zapomniany / zgubiona kod / karta MASTER, można przywrócić fabryczny kod Master 1234, wpisując poniższą sekwencję w Trybie Serwisowym:

**291**

**Uwaga:** Reset kodu Master nie wpływa na inne kody / karty użytkowników. Informacja o resecie jest zapisywana w pamięci centrali i wysyłana do stacji monitorowania (jeśli centrala posiada komunkator).

**6.11 Przypisanie centrali do odbiorników UC lub AC**

Wpisując w Trybie Serwisowym komendę **299** centrala wysyła sygnał logowania do odbiornika UC-82 lub AC-82 (patrz 5.5). To polecenie może też być wykorzystane do przypisania podcentrali do centrali głównej (patrz 6.9).

**6.12 Niewymagane kody do uzbrojenia stref i funkcji \*1 \*2 \*3 \*4 \*8 \*9**

Używając na klawiaturze klawiszy A, B, ABC oraz liczb 1,2,3,4,8,9 poprzedzonych „\*” możesz sterować systemem bez użycia kodu. Wystarczy załączyć tą funkcję. W przypadku jej wyłączenia, operacja musi być potwierdzona kodem lub kartą:

Funkcja/sekwencja	301	300
Uzbrojenie całości	Wciśnij ABC	Kod/karta
Uzbrojenie A	Wciśnij A	Wciśnij A, kod/karta
Uzbrojenie AB (lub B)	Wciśnij B	Wciśnij B, kod/karta
Przegląd zdarzeń	*4	*4 kod/karta

Tab. 8 Uzbrojenie / Rozbrojenie bez kodu

- Jeżeli system jest sterowany zdalnie to wciskając na klawiaturze telefonu: \*1 załączy ABC, \*2 załączy A i \*3 załączy B.
- Sterownie wyjściami PGX i PGY odbywa się poprzez wciśnięcie \*8PGX, \*9PGY lub klawiszami ▲ i ▼. Opcję sterowania PGX i PGY można wyłączyć (patrz 6.26).

**Ustawienie fabryczne:** Uzbrojenie bez kodu włączone - 301.

**6.13 Wyświetlanie naruszonego elementu na klawiaturze**

Funkcja umożliwia wyświetlenie naruszonych (aktywnych) elementów systemu alarmowego na klawiaturze. Po przyciśnięciu przycisku „?” wyświetlane są szczegóły na wyświetlaczu LCD.

**3 1 1** wyświetlanie włączone

**3 1 0** wyświetlanie wyłączone

**Ustawienie fabryczne:** wyświetlanie włączone - 311

**6.14 Alarm włamaniowy potwierdzony**

Aby wyeliminować zjawisko fałszywego wystąpienia alarmu oraz zgodnie z brytyjskim standardem BSI D243, istnieje możliwość ustawienia logicznego potwierdzenia alarmu włamaniowego:

**3 2 1** potwierdzenie logiczne włączone

**3 2 0** potwierdzenie logiczne wyłączone

JA-83K instrukcja instalacji

**Potwierdzenie logiczne:**

- Jeżeli system jest uzbrojony i zostanie wzbudzony dowolny czujnik, np. nagły, opóźniony lub następnie opóźniony, alarm nie zostanie wywołany, jednakże centrala alarmowa zanotuje to w swojej pamięci jako niepotwierdzony alarm.
- Jeżeli zostanie naruszony kolejny czujnik w czasie do 40 minut od wzbudzenia pierwszego, centrala wywoła alarm. Jeśli natomiast w czasie do 40 minut nie zostanie wzbudzony żaden czujnik po naruszeniu pierwszego, centrala przestanie oczekiwać na potwierdzenie.
- Alarm musi być potwierdzony przez inny czujnik po naruszeniu pierwszego, oraz jeżeli jest to czujnik ruchu, musi znajdować się w innym pomieszczeniu niż pierwszy czujnik lub pokrywać inny osobny obszar. Ważne jest odpowiednie rozmieszczenie czujników podczas instalacji.
- Niepotwierdzony alarm zapisywany jest w pamięci centrali jak również wysyłany do stacji monitorowania lub do użytkownika.
- Jeżeli pierwszy naruszony czujnik ma reakcję opóźnioną, zostanie odnotowane niepotwierdzone opóźnienie wejścia. To opóźnienie jest wskazywane jak zwykle opóźnienie wejścia, ale jeżeli nie zostanie naruszony kolejny opóźniony czujnik, centrala nie wywoła alarmu po skończonym odliczaniu czasu na wejście. Natomiast gdy naruszenie czujnika opóźnionego zostanie potwierdzone czujnikiem opóźnionym / następnie opóźnionym, centrala po odliczeniu czasu na wejście wzbudzi alarm.
- Jeżeli opóźniony czujnik jest naruszony w czasie do 40 minut po naruszeniu pierwszego czujnika nagłego / opóźnionego, centrala odnotowuje to w pamięci i zaczyna odliczać czas na wejście po przekroczeniu którego jeśli alarm nie zostanie rozbrojony wzbudza alarm.
- Jeżeli czujnik opóźniony zostanie potwierdzony przez czujnik z reakcją nagłą, centrala wzbudzi syrenę wewnętrzną (IW) i gdy po odliczeniu czasu na wejście alarm nie zostanie rozbrojony wzbudzi syrenę zewnętrzną (EW).
- Niepotwierdzony alarm może być potwierdzony przez inny czujnik pod warunkiem, że czujnik należy do uzbrojonej strefy.
- Funkcja potwierdzania akcji alarmowej nie dotyczy czujników: pożarowych (gazu, dymu), napadowych, sabotażowych i alarmów technicznych. Alarmy tego typu aktywowane są natychmiast po wystąpieniu zdarzenia.

**Uwaga:** w przypadku aktywacji pierwszego czujnika włamaniowego centrala alarmowa oczekuje na potwierdzenie przez okres 40 minut. W trakcie tego okresu system alarmowy działa tak jak w przypadku braku aktywacji funkcji potwierdzenia alarmu włamaniowego.

Jeżeli funkcja potwierdzenia alarmu włamaniowego jest aktywna wówczas należy zwiększyć ilość czujników w chronionym obiekcie, aby można było wykryć skutecznie intruza.

**Ustawienie fabryczne:** potwierdzenie wyłączone - 320

**6.15 Sygnalizacja opóźnienia czasu na wyjście**

Czas na wyjście będzie sygnalizowany dźwiękowo na klawiaturze oraz przez wyjście IW. Ostatnie 5 sekund jest sygnalizowane krótszymi dźwiękami.

**3 3 1** sygnalizacja włączona

**3 3 0** sygnalizacja wyłączona

**Ustawienie fabryczne:** sygnalizacja włączona - 331.

**6.16 Sygnalizacja opóźnienia czasu na wyjście przy częściowym/strefowym uzbrajaniu**

Funkcja umożliwia sygnalizację dźwiękową opóźnienia czasu na wyjście w klawiaturze oraz przez sygnalizator wewnętrzny IW przy częściowym lub strefowym (A, B) uzbrajaniu systemu alarmowego. Ostatnie 5 sekund jest sygnalizowane krótszymi dźwiękami.

**3 4 1** sygnalizacja włączona

**3 4 0** sygnalizacja wyłączona

**Ustawienie fabryczne:** sygnalizacja wyłączona - 340.

**6.17 Sygnalizacja opóźnienia czasu na wejście**

Funkcja umożliwia sygnalizację dźwiękową opóźnienia czasu na wejście w klawiaturze oraz przez sygnalizator wewnętrzny IW.

**3 5 1** sygnalizacja włączona

**3 5 0** sygnalizacja wyłączona

**Ustawienie fabryczne:** sygnalizacja włączona - 351.

**6.18 Sygnalizacja uzbrojenia/rozbrojenia przez wyjście IW**

Wyjście IW sygnalizatora przewodowego centrali alarmowej może potwierdzać dźwiękiem uzbrojenie (1xbip), rozbrojenie (2xbip), rozbrojenie z informacją w pamięci np. alarm (3xbip). W przypadku zastosowania blokady (bypass) lub braku gotowości do załączenia - zostanie wskazane (4xbip).

**3 6 1** sygnalizacja włączona

**3 6 0** sygnalizacja wyłączona



**Uwaga:** W bezprzewodowej syrenie JA-80L funkcja może być włączona dla każdego sygnalizatora osobno (patrz instrukcja JA-80L).

**Ustawienie fabryczne:** sygnalizacja wyłączona – 360.

### 6.19 Aktywacja wyjścia IW/EW przy każdym alarmie

Funkcja umożliwia wyłączenie wyjść alarmowych IW i EW dla aktywacji akcji alarmowych podczas częściowego uzbrojenia systemu alarmowego. Wówczas wyjścia IW i EW będą aktywne tylko podczas pełnego uzbrojenia systemu alarmowego (ABC).

**3 7 1** aktywacja wyjścia IW/EW przy każdym alarmie

**3 7 0** aktywacja wyjścia IW/EW przy pełnym uzbrojeniu (ABC)

**Ustawienie fabryczne:** aktywacja wyjścia IW/EW przy każdym alarmie - 371.

### 6.20 Sygnalizator bezprzewodowy aktywny (IW/EW)

Funkcja włącza / wyłącza bezprzewodowe sygnalizatory w systemie:

**3 8 1** bezprzewodowy sygnalizator **włączony**

**3 8 0** bezprzewodowy sygnalizator **wyłączony**

**Uwaga:** Funkcja odnosi się do wewnętrznych i zewnętrznych sygnalizatorów

**Ustawienie fabryczne:** bezprzewodowy sygnalizator włączony - 381

### 6.21 Blokowanie naruszonego elementu (Auto-bypass) podczas uzbrajania potwierdzone „\*\*”

Funkcja umożliwia autoryzację pominięcia wzbudzonej czujki poprzez przyciśnięcie przycisku \* podczas uzbrojenia systemu. Gdy funkcja będzie wyłączona system alarmowy automatycznie pominie wzbudzony detektor na jeden cykl uzbrojenia/rozbrojenia i nie będzie wymagał potwierdzenia przez przyciśnięcie przycisku \*.

**3 9 1** uzbrojenie systemu i pominięcie naruszonego czujki musi być potwierdzone wciśnięciem \*

**3 9 0** automatyczne uzbrojenie systemu i pominięcie naruszonego czujki po wprowadzeniu kodu

**Uwaga:**

- Aby zobaczyć szczegóły naruszonego elementu wciśnij na klawiaturze ?.
- Uzbrajając system alarmowy z pilota przy aktywnej funkcji potwierdzenia przyciskiem \* (funkcja 391), system alarmowy uzbroi się bez konieczności potwierdzenia \*.
- Jeżeli detektor przestanie być naruszony (np. okno zostanie zamknięte) w czasie gdy system jest uzbrojony, powróci on automatycznie do systemu.
- Jeżeli załączona jest funkcja 391, to, aby wyjść z trybu serwisowego przy naruszonej czujce należy 2x wcisnąć klawisz #.
- Zgodnie z normą EN-50131-1 funkcja powinna być załączona.

**Ustawienie fabryczne:** Pominięcie podczas uzbrajania wyłączane - 390.

### 6.22 Czujniki wejścia / wyjścia

Funkcja umożliwia aktywowanie maksymalnie 5 adresów zarezerwowanych dla czujników wejścia/wyjścia jako linii finalne. Adresy zarezerwowane dla linii finalnych to 01-05 lub 46-50. Dzięki tej funkcji wyjście i wejście do obiektu jest realizowane w sposób bardzo wygodny, zwłaszcza opcja wychodzenia przez garaż.

#### 65x

gdzie

- x = 0** wyłączane,
- x = 1** czujniki aktywne na liniach 01 do 05,
- x = 2** czujniki aktywne na liniach 46 do 50.

**Ustawienia czujników wejścia/wyjścia jako linii finalne:**

- Przy zastosowaniu czujników wejścia/wyjścia linii finalnej, czas na wyjście/wejście jest odpowiednio wydłużany - na wyjście 3 krotnie a na wejście 6 krotnie (patrz 6.1- 6.2).
- Czujniki na liniach finalnych powinny mieć reakcję naturalną.
- Tylko bezprzewodowe czujniki otwarcia JA-80M, JA-82M, lub przewodowe czujniki podpięte do płyty głównej centrali o reakcji opóźnionej, mogą być użyte do linii finalnej.
- Jeżeli czujniki finalne znajdują się w garażu, nie można tam zastosować czujników nagłych, czujniki o reakcji następnie opóźnionej będą akceptowane.

**Uzbrojenie systemu z czujnikami wejścia/wyjścia:**

- Uzbrojenie systemu z czujnikami wejścia/wyjścia powoduje wydłużenie czasu na wyjście od 30 do 270 sekund (w zależności od ustawień).
- Jeżeli zostanie naruszony czujnik wejścia/wyjścia podczas uzbrajania systemu, czas na wyjście zostanie odpowiednio wydłużony, np. gdy jako ostatnie będą otwarte drzwi garażowe z takim czujnikiem, system w pełni uzbroi się dopiero po ich zamknięciu (zamknięcie obwodu czujnika).
- Jeżeli w wydłużonym czasie na wyjście czujnik wejścia/wyjścia powróci do normalnego stanu (jego obwód zostanie zamknięty) oraz nie zostanie

ponownie naruszony, system odliczy pięć sekund (szybsze pikanie na manipulatorze) i w pełni się uzbroi.

- Czas na wyjście uzależniony jest od czasu naruszenia czujnika. Jeżeli zimą wyjazd z garażu jest zaśnieżony, a na bramie garażowej zainstalowany jest czujnik otwarcia (linia wejścia/wyjścia), do momentu zamknięcia bramy system nie zostanie uzbrojony. Tym samym spokojnie można odgarnąć śnieg bez konieczności rozbrajania systemu.
- Jeżeli podczas uzbrajania nie zostanie naruszony żaden czujnik wejścia/wyjścia, system po odliczeniu ustawionego czasu w pełni się uzbroi.
- Jeżeli czujnik wejścia/wyjścia jest cały czas naruszony podczas uzbrajania (otwarte drzwi) system nie zostanie uzbrojony po odliczeniu czasu na wyjście.
- Jeżeli w systemie jest kilka czujników wejścia/wyjścia, naruszenie któregokolwiek z nich powoduje wydłużenie czasu podczas uzbrajania a system w pełni się uzbroi gdy wszystkie te czujniki będą zamknięte.

**Rozbrojenie systemu z czujnikami wejścia/wyjścia:**

- Jeżeli czujnik wejścia/wyjścia zostanie naruszony przy uzbrojonym systemie, rozpocznie się odliczanie czasu na wejście od 30 do 270 sekund.
- Jeżeli zostanie naruszony czujnik opóźniony po wejściu do budynku, opóźnienie czasu na wejście będzie wynosić od 5 do 45 sekund.
- Jeżeli pierwszy zostanie naruszony czujnik wejścia/wyjścia system wydłuży czas na wejście (od 30 do 270 sekund). Gdy podczas wydłużonego czasu na wejście zostanie naruszony czujnik opóźniony, centrala skróci czas na wejście do przedziału od 5 do 45 sekund.

**Uwaga:** Tylko bezprzewodowe czujniki otwarcia JA-80M, JA-82M, lub przewodowe czujniki podpięte do płyty głównej centrali o reakcji opóźnionej, mogą być użyte do linii wejścia/wyjścia (adresy 01-05 lub 46-50). Ze względu na czas uśpienia, nie powinno się do linii wejścia/wyjścia stosować czujników ruchu JA-80P.

**Ustawienie fabryczne:** Czujniki wejścia/wyjścia wyłączone.

### 6.23 Podział systemu na strefy

Funkcja umożliwia podział systemu na trzy sposoby:

- system jednostrefowy (ABC),
- system częściowo dozbrajany (A, AB, ABC),
- system dwu-strefowy A, B z trzecią strefą wspólną C.

Programowanie podziału stref:

#### 66x

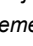
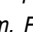


gdzie

- x = 0** system **jednostrefowy** (uzbrajana/rozbrajana całość systemu – ABC)
- x = 1** system **częściowo dozbrajany** (np. strefa A - garaż, AB - garaż i piętrosko, ABC - cały dom)
- x = 2** system **dwu-strefowy** (strefa A i B uzbrajana oddzielnie, a strefa C automatycznie po uzbrojeniu obu stref A i B).

**Uwagi:**

- Dla systemu jedno-strefowego, uzbrojenie lub rozbrojenie odbywa się dla wszystkich elementów systemu, ich przydział do stref nie ma znaczenia.

**System częściowo dozbrajany (A, AB, ABC) - podział systemu zalecany do konfiguracji w wypadkach, gdy użytkownik systemu alarmowego chce zabezpieczyć część budynku lub oddalony garaż w trakcie przebywania w obiekcie. Elementy mogą być przypisane do dowolnej strefy A, B lub C. Korzystając z przycisku „A” na klawiaturze nastąpi uzbrojenie elementów przypisanych do strefy „A” (np. uzbrojenie garażu), przyciskając przycisk „B” na klawiaturze nastąpi uzbrojenie stref AB (np. uzbrojenie garażu z częścią parterową domu – uzbrojenie nocne). Przyciskając przycisk „ABC” na klawiaturze nastąpi uzbrojenie całości systemu alarmowego strefy ABC. W przypadku wprowadzenia kodu lub użycia karty zbliżeniowej nastąpi rozbrojenie całego systemu alarmowego. Przypisanie kodów i kart zbliżeniowych do poszczególnych stref nie ma znaczenia.**

- Używając pilota, można też mieć kontrolę nad dozbrajaniem systemem. Przyciski  i  mogą uzbrajać/rozbrajać cały system ABC a przyciski  +  mogą uzbrajać strefę A i AB. (Patrz 6.40 uzbrajanie pilotem).
- System dwu-strefowy A, B i wspólna C umożliwia podział systemu alarmowego na dwa niezależne systemy wykorzystujące tą samą centralę alarmową. Rozwiązanie zalecane w domach wielorodzinnych lub firmach. W systemie podzielonym na dwie niezależne strefy istnieje możliwość wydzielenia strefy wspólnej C, która działa automatycznie. Uzbrojenie strefy C następuje w chwili uzbrojenia stref A i B, natomiast rozbrojenie następuje w chwili rozbrojenia jednej ze stref A lub B. Elementy systemu alarmowego (czujniki) można dowolnie przypisać do stref A, B lub C. Kody i karty zbliżeniowe użytkowników systemu można przypisać do dowolnej ze stref A, B lub C – nie można przypisać jednego kodu do wielu stref opcja niedozwolona. Przypisanie kodu lub karty zbliżeniowej użytkownika do strefy C spowoduje uzbrojenie/rozbrojenie całego systemu alarmowego ABC.

Przypisanie do poszczególnych stref pilotów ma takie same znaczenie jak użycie kodu lub karty zbliżeniowej

- Przydział do stref dotyczy tylko czujników włamaniowych (reakcja natychmiastowa, opóźniona, wejście/wyjście, opóźniony wewnętrznie). Sabotaże, czujniki pożarowe, napadowe oraz 24H zawsze czuwają, bez względu na podział strefowy i stan centrali alarmowej.

**Ustawienie fabryczne:** System jednostrefowy.

## 6.24 Automatykzna zmiana czasu letni/zimowy

Funkcja ta umożliwia automatyczne dostrajanie zegara centrali w okresie zmian czasu na letni i zimowy:

**6801** automatyczna zmiana czasu włączona

**6800** automatyczna zmiana czasu wyłączona

**Uwaga:** Jeżeli funkcja jest włączona, zegar centrali automatycznie doda jedną godzinę 31 Marca i odejmie jedną 31 Października.

**Ustawienie fabryczne:** automatyczna zmiana czasu wyłączona

## 6.25 Sygnalizacja alarmu sabotażowego

Funkcja analizuje alarmy sabotażowe z elementów w systemie. Przy włączeniu funkcji alarm sabotażowy zostanie wzbudzony dopiero po naruszeniu styków sabotażowych co najmniej dwóch elementów. Wyłączenie funkcji powoduje wzbudzenie alarmu sabotażowego z pojedynczego elementu.

**6811** sabotaż po naruszeniu styków co najmniej 2 elementów.

**6810** sabotaż przy naruszeniu jednego elementu

**Uwaga:** Ustawienie 6811 (naruszenie sabotaży co najmniej 2 elementów), może być wykorzystane przy testowaniu systemu alarmowego z klawiatury bezprzewodowej. Wówczas otwarty sabotaż klawiatury będzie ignorowany, dzięki temu można się z nią przemieszczać bez wywołania alarmu sabotażowego. Ignorowanie wzbudzanych sensorów sabotażowych nie będzie raportowane do SM

**Ustawienie fabryczne:** sabotaż przy naruszeniu jednego elementu

## 6.26 Sterowanie wyjściami PG klawiszami \*8 i \*9

Funkcja umożliwia kontrolę wyjść PGX i PGY za pomocą klawiatury systemowej poprzez wciśnięcie klawiszy \*8 i \*9 (lub klawiszy ▲ i ▼).

**6821** kontrola włączona

**6820** kontrola wyłączona

**Uwagi:**

- Wyjściami PG można sterować przy wykorzystaniu klawiatury lub zdalnie pod warunkiem skonfigurowania funkcji wyjścia PGX i PGY jako „Aktywacja PG ON/OFF” lub jako „Impuls 2 sek.”.
- Dodatkowo oprócz sterowania wyjściami PG klawiszami \*8 i \*9, można nimi sterować przy użyciu kodu, karty zbliżeniowej, pilota lub sygnałem z czujnika (patrz 6.40 i 6.41).
- Jeżeli wyjścia PG mają być sterowane przy użyciu kodu lub karty zbliżeniowej (ich reakcje programujemy na kontrolę PG) funkcja sterowania przyciskami \*8 i \*9 powinna być wyłączona (patrz 6.41).

**Ustawienie fabryczne:** kontrola włączona

## 6.27 Stałe wyświetlanie stanu systemu alarmowego

Funkcja pozwala na stałego wyświetlania stanu systemu alarmowego na klawiaturze, nawet przy uzbrojonym systemie alarmowym.

**6831** stałe wyświetlanie stanu systemu alarmowego

**6830** stan systemu wyświetlany przez 3 minuty od uzbrojenia którejkolwiek ze stref

**Uwagi:**

- Normy i standard UE wymagają wyświetlanie stanu system alarmowego przez co najmniej 3 minuty od uzbrojenia system alarmowego.
- Bezprzewodowa klawiatura JA-80F może wyświetlać stałe stan system pod warunkiem podłączenia do niej na stałe zasilania. W przypadku korzystania z baterii klawiatura wyświetla stan systemu tylko przez 20 sekund.

**Ustawienie fabryczne:** stan system wyświetlany przez 3 minuty

## 6.28 Głośny alarm sabotażowy przy rozbrojonym systemie

Zgodnie z normami i standardami UE w przypadku, gdy system alarmowy jest rozbrojony, nie powinien aktywować głośnego alarmu sabotażowego. Aby ustawić reakcję systemu wprowadź:

**6841** głośny alarm sabotażowy przy rozbrojonym systemie

**6840** cichy alarm sabotażowy przy rozbrojonym systemie

**Uwagi:**

- Każdy alarm sabotażowy (głośny, cichy) jest zapisywany w pamięci centrali alarmowej. Informacja o sabotażu jest wysyłana do centrum monitorowania oraz na telefony użytkownika..
- Gdy zaprogramujemy funkcję 370 alarm sabotażowy będzie zawsze cichy – brak aktywacji sygnalizatorów zewnętrznych i wewnętrznych.

**Ustawienie fabryczne:** cichy alarm sabotażowy przy rozbrojonym systemie

## 6.29 Zapis w pamięci centrali aktywacji wyjść PG

Funkcja pozwala na możliwość zapisywania w wewnętrznej pamięci centrali alarmowej informacji o załączeniu i wyłączeniu wyjść PGX i PGY (wykorzystane do kontroli dostępu):

**6851** zapisuje

**6850** nie zapisuje

**Ustawienie fabryczne:** zapisywanie włączone

## 6.30 Blokada systemu po alarmie

Ta specjalna funkcja została dodana zgodnie ze standardem DD243:2004. Można jej używać tylko, gdy system alarmowy jest podłączony do centrum monitoringu alarmów. W przypadku wystąpienia alarmu centrala jest zupełnie blokowana. Do czasu odblokowania jej z poziomu centrum monitorowania nie przyjmuje żadnych kodów (kodu użytkownika, master i serwisowego).

**6861** blokada włączona

**6860** blokada wyłączona

**Ustawienie fabryczne:** blokada wyłączona

**Uwagi:**

- Aby włączyć potwierdzenie alarmu włamaniowego (potwierdzenie alarmu z dwóch czujników w określonym czasie) - należy aktywować funkcje 3 2 1
- Wejście do ustawień monitoringu musi być zabezpieczone kodem, który po wystąpieniu alarmu służy do odblokowania systemu.
- Gdy wystąpi alarm, na klawiaturze wyświetli się informacja o konieczności odblokowania systemu. Aby odblokować system należy wprowadzić ustawiony dla monitoringu kod za pomocą klawiatury lub zdalnie przez SMS, telefon lub Internet (patrz instrukcja komunikatora).
- Funkcja dostępna dla komunikatora JA-80Y od wersji XA61008 lub JA-80V od wersji XA64005..

## 6.31 Alarm socjalny

Włączenie funkcji powoduje, że system cały czas kontroluje ruch osób w pomieszczeniach. Gdy system jest rozbrojony (użytkownik przebywa w domu) i przez 16 godzin nie zostanie naruszony żaden czujnik, centrala wywoła alarm napadowy.

**6871** alarm socjalny włączony

**6870** alarm socjalny wyłączony

**Uwaga:** Funkcja może zostać użyta do informowania o nieuzbrojeniu systemu.

**Ustawienie fabryczne:** alarm socjalny wyłączony

## 6.32 Informacja o okresowym przeglądzie systemu

Funkcja umożliwia wyświetlenie na klawiaturze i/lub przez SMS o terminie okresowego przeglądu systemu alarmowego.

**6901** powiadomienie włączone

**6900** powiadomienie wyłączony

**Uwagi:**

- Włączenie funkcji spowoduje wyświetlenie na klawiaturze tekstu z przypomnieniem i/lub wysłanie w postaci SMS do instalatora systemu oraz do stacji monitorowania.
- Komunikat na klawiaturze jest wyświetlany do momentu wejścia w Tryb Serwisowy przez instalatora system.

- Jeżeli powiadomienie o przeglądzie systemu jest włączone, to zawsze 12 miesięcy od ostatniego wyjścia z Trybu Serwisowego, na klawiaturze pojawi się informacja o konieczności wykonania serwisu.
- Istnieje możliwość ustawienia innego czasu niż 12 miesięcy. Aby to zrobić musimy przed wyjściem z trybu serwisowego cofnąć datę systemową. Wówczas informacja o konieczności serwisu zostanie wyświetlona 12 miesięcy od tej cofniętej daty. Następnie po wyjściu z trybu serwisowego (wciśnięcie #) ustawiamy właściwą datę systemową wprowadzając sekwencję: \*0 kod MASTER(fabryczny 1234) 4 hh mm DD MM YY. Na koniec wciskamy # aby wyjść tym razem z menu użytkownika. (patrz 6.45).

**Przykład:** Jeżeli data jest 10 stycznia 2007, a informację o przeglądzie serwisowym chcesz otrzymać po 6 miesiącach od wyjścia z trybu serwisowego. Zmień datę z 10 stycznia 2007 na 10 lipca 2006 i wyjdź z trybu serwisowego. Następnie wejdź w tryb użytkownika, wprowadzając przy rozbrojonym systemie: \*0 kod master (fabryczny 1234) i wprowadź właściwą datę korzystając z funkcji: 4 hh mm DD MM YY (godzina, minuta, dzień, miesiąc, rok).

**Ustawienie fabryczne:** powiadomienie wyłączone.

### 6.33 Jedno powiadomienie w jednym cyklu alarmowym

Funkcja pozwala ograniczyć ilość wysyłanych informacji SMS do użytkownika systemu alarmowego w trakcie akcji alarmowej. Jeśli funkcja jest włączona to powiadomienie o zdarzeniu alarmowym jest wysyłane po naruszeniu pierwszego elementu, następnie przez okres sygnalizacji stanu alarmu, system nie powiadamia użytkownika o kolejnych naruszeniach innych czujników. Po zakończonej akcji alarmowej system umożliwia ponowne wysłanie informacji o zdarzeniu alarmowym. Jeśli funkcja jest wyłączona wówczas system powiadamia użytkownika systemu alarmowego o naruszeniu każdego elementu poprzez SMS (naruszenia 10 czujników spowoduje wystąpienie 10 wiadomości SMS).

**6911** SMS wysłany ty ko raz dla pierwszego naruszenia

**6910** SMS wysłany dla każdego naruszenia

**Uwagi:**

- Ograniczenia powiadomień nie dotyczą alarmu napadowego.
- System automatycznie kontroluje ilość naruszeń elementów. Przy uzbrojonym systemie 4 krotnie wywołanie alarmu przez jeden element powoduje jego zablokowania do czasu rozbrojenia alarmu.
- Jedno powiadomienie w jednym cyklu alarmowym dotyczy tylko powiadomienia użytkowników systemu. Centrum monitoringu informowane jest o każdym naruszeniu elementu.

**Ustawienie fabryczne:** SMS wysyłany do każdego naruszenia

### 6.34 Uzbrojenie/Rozbrojenie systemu kodem serwisowym

Funkcja umożliwia uzbrojenie/rozbrojenie systemu alarmowego przy użyciu aktualnego kodu serwisowego. Funkcja powinna być aktywowana tylko za zgodą administratora systemu:

**6921** włączone

**6920** wyłączone

**Ustawienie fabryczne:** wyłączone

### 6.35 Głośny alarm napadowy

Funkcja umożliwia aktywowanie sygnalizatorów oraz wyjść IW i EW w trakcie alarmu napadowego, tzw. głośny alarm napadowy:

**6931** głośny alarm napadowy

**6930** cichy alarm napadowy

**Uwaga:** W przypadku załączenia funkcji 370 alarm napadowy będzie zawsze cichy, gdy którakolwiek strefa systemu jest rozbrojona (patrz 6.19).

**Ustawienie fabryczne:** cichy alarm napadowy

### 6.36 Podwyższona czułość odbiornika centrali

Załączenie tej funkcji zwiększa poziom sygnału między elementami systemu a centralą alarmową.

**6941** podwyższona czułość odbiornika centrali

**6940** standardowa czułość odbiornika centrali

**Uwaga:** Funkcję tą należy załączać tylko wtedy, jeżeli nie ma dużych zakłóceń sygnału radiowego. Można to sprawdzić w oprogramowaniu Olink.

**Ustawienie fabryczne:** standardowa czułość odbiornika centrali

### 6.37 Uzbrojenie/Rozbrojenie systemu kod + karta

Funkcja umożliwia zwiększenie poziomu bezpieczeństwa przez zastosowanie w trakcie uzbrajania/rozbrajania systemu alarmowego kodu potwierdzonego przyłożeniem karty zbliżeniowej:

**6951** uzbrojenie/rozbrojenie kodem i kartą

**6950** uzbrojenie/rozbrojenie kodem lub kartą

**Uwagi:**

- Przy włączonej funkcji, kod i karta muszą być przypisane do jednego adresu użytkownika (np. 01), gdy będzie inaczej (kod na adresie 04 a karta na 05) wówczas system nie uzbroi/rozbroi się.
- Przy wyłączonej funkcji kod i karta mogą być na różnych adresach użytkownika (01-50).
- Centrala alarmowa umożliwia zaprogramowanie do 50 użytkowników systemu alarmowego wykorzystujących kod i/lub kartę zbliżeniową. Użytkownicy mogą mieć uprawnienia do korzystania z kodu lub karty, a także możliwość korzystania z dwóch rozwiązań niezależnych od siebie. Funkcją 695x określamy czy użytkownik ma korzystać z kodu lub karty czy musi korzystać z kodu i karty.

**Ustawienie fabryczne:** uzbrojenie/rozbrojenie kodem lub kartą

### 6.38 Sygnalizator aktywny przy linii 24H

Funkcja umożliwia aktywację sygnalizatorów wewnętrznych IW i zewnętrznych EW przy alarmie z linii 24H bez względu na to, czy system jest uzbrojony czy rozbrojony – alarm głośny/cichy:

**6961** głośny alarm z linii 24H

**6960** cichy alarm z linii 24H

**Uwaga:** W przypadku załączenia funkcji 370 alarm będzie zawsze cichy, gdy którakolwiek strefa systemu jest rozbrojona (patrz 6.19).

**Ustawienie fabryczne:** głośny alarm z linii 24H

### 6.39 Kod Serwisowy potwierdzony kodem Master lub Użytkownika

Włączając funkcję, wejście w tryb serwisowy jest możliwe tylko, gdy kod Serwisowy zostanie potwierdzony kodem Master lub Użytkownika (np. \*0 8080 1234 powoduje wejście do trybu serwisowego).

**6971** kod Serwisowy musi być potwierdzony

**6970** kod Serwisowy nie musi być potwierdzony

**Ustawienie fabryczne:** kod Serwisowy nie musi być potwierdzony.

### 6.40 Typ reakcji, przypisanie elementów do stref

Aby zaprogramować reakcję urządzeń i przydzielenie do strefy należy wprowadzić sekwencję:

**61 nn r s**

gdzie nn adres elementu od 01 do 50 (01 do 10 ... 30 mogą być adresami linii przewodowych w centrali lub adresami elementów bezprzewodowych przypisanych do centrali)

r typ reakcji 0 do 9 – patrz Tab. 9

s strefa 1 = A, 2 = B, 3 = C (przypisanie do stref ma sens gdy system został podzielony na strefy, nie dotyczy to sterowania wyjściami PG – patrz 6.23)

R	Reakcja	Uwagi
0	Wyłączona	Służy do wyłączenia elementu/kodu bez konieczności usuwania z systemu – brak kontroli sabotażu elementu
1	Naturalna	Dla czujników bezprzewodowych = nagła, opóźniona lub pożarowa (ustawiane na przełącznikach DIP w czujnikach) Dla linii przewodowych w centrali lub klawiaturze = opóźniona Piloty (lub ●) = uzbrojenie, (lub ○) = rozbrojenie, oba na raz = napad Kody = uzbrojenie/rozbrojenie (patrz reakcja r=9)
2	Napadowa	Wzbudza alarm napadowy (patrz 6.35)
3	Pożarowa	Wzbudza alarm pożarowy
4	24 godzinna	Wzbudza alarm nawet gdy system jest rozbrojony (głośny, cichy - patrz 6.38)
5	Opóźniona wewnętrzna	Czujnik z tą reakcją staje się opóźniony gdy wcześniej zostanie naruszony czujnik opóźniony. Jeżeli przed nim nie zostanie naruszony czujnik opóźniony to czujnik z reakcją opóźniony wewnętrznie zadziała jak czujnik natychmiastowy.
6	Natychmiastowa	Naruszenie linii przy uzbrojonym systemie, powoduje natychmiastowe wywołanie alarmu
7	Uzbrojenie	Naruszenie powoduje uzbrojenie systemu lub określonej strefy (zgodnie z przydziałem do strefy)



R	Reakcja	Uwagi
8	<b>Sterowanie wyjściami PGX i PGY</b>	Reakcja uzależniona od przydziału do strefy, która aktywuje odpowiednie wyjście PG: s= 1= PGX, s=2=PGY lub s=3=PGX & PGY. Wyjścia PG muszą być skonfigurowane jako ON/OFF lub jako impuls 2 sekundowy. Jeżeli reakcja jest wywołana przez: <b>Kod/kartę</b> – wyjście PG zmienia swój stan (ON,OFF,ON,OFF.....) lub włącza się na 2 sekundy. Jeżeli kod (karta) jest przypisany do sterowania PG, nie można nim uzbrajać/rozbrajać systemu. Ki ka kodów (kart) można zaprogramować do sterowania wyjściami PG. <b>pilota</b> – jeden przycisk z pary powoduje włączenie PG (ON), a drugi wyłączenie (OFF), oba naraz wywołują impuls 2 sekundowy. Jeżeli pilot jest przypisany do sterowania PG, nie można nim uzbrajać/rozbrajać systemu. Kilka pilotów można zaprogramować do sterowania wyjściami PG. <b>czujnik</b> – aktywacja czujnika spowoduje włączenie wyjścia PG. Sterowanie wyjściami PG powinno odbywać się tylko przy użyciu jednego czujnika, ponieważ sygnał sterowania z czujnika może być wysyłany co 9 minut i mogło by to doprowadzić do zmiany stanu wyjścia PG gdyby było sterowane dodatkowo z klawiatury czy pilota.
9	<b>Uzbrojenie/Rozbrojenie</b>	Naruszenie linii powoduje zmianę stanu systemu – uzbrojenie/rozbrojenie/uzbrojenie/rozbrojenie.....

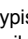
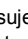

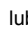
Tab. 9 Reakcje elementów, kodów/kart

**Typy reakcji pilotów wraz z przypisaniem do stref:**

Przydział pilotów do stref, reakcja naturalna				
s	Przycisk	System jednostrefowy	System częściowo dozbrajany	System dwu strefowy
1	 (lub ●)	Uzbrojenie	uzbrojenie A	uzbrojenie A
	 (lub ○)	Rozbrojenie	uzbrojenie AB	rozbrojenie A
2	 (lub ●)	Uzbrojenie	uzbrojenie A	uzbrojenie B
	 (lub ○)	Rozbrojenie	uzbrojenie AB	rozbrojenie B
3	 (lub ●)	Uzbrojenie	uzbrojenie ABC	uzbrojenie ABC
	 (lub ○)	Rozbrojenie	rozbrojenie ABC	rozbrojenie ABC

- Jeżeli został ustawiony system częściowo dozbrajany, czujniki mogą zostać przypisane do odpowiednich stref: A (s=1), B (s=2), lub C (s=3). Dostępne są wtedy trzy możliwości uzbrajania systemu:  
**A** (przyciśnięcie przycisku A na klawiaturze, wywoła uzbrojenie np. garażu,  
**AB** (przyciśnięcie przycisku B na klawiaturze, wywoła uzbrojenie np. garażu i parteru – uzbrojenie na noc)  
**ABC** (przyciśnięcie przycisku ABC na klawiaturze, wywoła uzbrojenie całego systemu gdy wychodzimy z domu).
- Przy podziale dwu strefowym systemu, czujniki mogą być przypisane do stref: A (s=1), B (s=2) lub C (s=3). Strefy A lub B mogą być uzbrajane niezależnie, natomiast wspólna strefa C, uzbroi się dopiero po uzbrojeniu obu stref A i B.
- w systemie alarmowych z podziałem na „System częściowo dozbrajany” oraz „System dwu strefowy” podział ma tylko znaczenie dla czujników włamanioowych z reakcją: natychmiastowa, opóźniona (naturalna), wejście/wyjście, opóźniona wewnętrzna. Czujniki z reakcją taką jak pożarowa, 24 godzinna, napadowa czuwają bez względu na to czy system alarmowy jest uzbrojony czy rozbrojony.
- Wybierając reakcję sterowanie wyjść PG, parametr s określa które wyjście PG ma być sterowane: s=1 PGX, s=2 PGY, s=3 PGX i PGY.

**Informacje dotyczące reakcji elementów:**

- Reakcja ustawiona na przełączniku DIP w czujniku bezprzewodowym będzie działać poprawnie tylko i wyłącznie gdy w centrali reakcja tego elementu będzie ustawiona jako naturalna (r=1).
- Piloty** zawsze przypisuje się para przycisków ( + ) lub (● + ○). Naturalna reakcja pilota jest pokazana w powyższej tabeli. Jeżeli jest wybrana inna reakcja dla pilota, to odniesie się ona tylko do jednego przycisku z pary  lub ●. Przyciski  (○) nie będą wywoływać żadnej reakcji.

**Ustawienie fabryczne:** wszystkie adresy od 01 do 50 mają reakcję naturalną (r=1) i są przypisane do strefy C (s=3).

**6.41 Reakcje kodów/kart i przypisanie do stref**

Poniższa funkcja umożliwia zaprogramowanie reakcji kodów/kart i przypisanie do stref:

**62 nn r s**

gdzie:

- nn** numer użytkownika od 01 do 50
- r** reakcja od 0 do 9 – patrz Tab. 9
- s** strefa 1 = A, 2 = B, 3 = C (przypisanie do stref ma sens gdy system został podzielony na strefy, nie dotyczy to sterowania wyjściami PG – patrz 6.26).

**Uwagi dotyczące przypisania kodów, kart do stref:**

- Skonfigurowanie systemu alarmowego jako „System częściowo dozbrajany”** przypisanie kodu lub karty zbliżeniowej do strefy „A”, „B” lub „C” nie ma znaczenia (za wyjątkiem aktywacji reakcji sterowania wyjść PG). W przypadku użycia kodu lub karty zbliżeniowej, gdy jedna z części „A”, „AB”, „ABC” systemu alarmowego jest uzbrojona, system alarmowy zostanie rozbrojony. Jeżeli żadna z części nie jest uzbrojona użycie kodu lub karty zbliżeniowej uzbroi cały system alarmowy - części „A”, „AB”, „ABC”. Jeśli jest to konieczne można włączyć potwierdzenie uzbrajania przyciskami A, B lub ABC odpowiednim kodem dostępu (patrz 6.12).
- Dal systemu dwu strefowego, przypisanie kodu/karty do strefy:**
  - A** kontroluje strefę A
  - B** kontroluje strefę B
  - C** kontroluje strefę A, B i C.
- Jeżeli system nie jest podzielony na strefy (jednostrefowy), przypisanie kodu/karty do różnych stref nie przynosi żadnego efektu, ale podczas programowania reakcji należy wprowadzić s (najlepiej s=3=C).

**Uwagi dotyczące reakcji kodów/kart:**

- Jeżeli kod/karta ma ustawioną naturalną reakcję r=1, wówczas reakcja systemu na kod/kartę będzie: uzbrojenie/rozbrojenie/uzbrojenie... (taka sama jak reakcja r=9).
- Kod/karta może też mieć reakcję alarmową, tak jak czujniki.
- Ustawienie reakcji Następnie opóźniona dla kodu/karty, umożliwia uzbrojenie systemu w dowolnym czasie, natomiast rozbrojenie kodem/kartą z tą reakcją jest możliwe dopiero po wystąpieniu alarmu.

**Ustawienie fabryczne:** wszystkie kody/karty od 01 do 50 mają reakcję naturalną i są przypisane do strefy C.

**6.42 Przypisanie elementów przez wprowadzenie kodu fabrycznego**

Funkcja umożliwia przypisanie do systemu elementów przez podanie ich kodu fabrycznego:

**60 nn xx..x**

gdzie:

- nn** adres od 01 do 50
- xx..x** kod fabryczny elementu (8 ostatnich cyfr kodu kreskowego – naklejka wewnątrz urządzenia na płytce PCB)

**Uwagi:**

- Jeżeli adres nn jest zajęty, element na tym adresie zostanie wykasowany a nowe zostanie przypisane pod ten adres.
- Jeżeli urządzenie z kodem produkcyjnym xx..x było przypisane wcześniej do systemu, a przypisujemy je ponownie pod inny adres, zostanie ono wykasowane ze starego adresu i zapisane na nowy.
- Wprowadzając adres nn = 01 to 10 (...30), element zaloguje się na adresie linii przewodowej w centrali alarmowej (dana linia przewodowa zostanie wyłączona).
- Wprowadzając osiem zer jako kod produkcyjny, urządzenie z adresu nn zostanie wykasowane.

**6.43 Automatyczne uzbrojenie/rozbrojenie systemu**

Funkcja umożliwia automatyczne uzbrojenie/rozbrojenie systemu w ciągu dnia. W centrali można zaprogramować do 10 dziennych cykli uzbrojenia/rozbrojenia. Ustawienia odnoszą się do każdego dnia tygodnia.

**64 n a hh mm**

gdzie:

- n** numer polecenia od 0 do 9
- a** typ zdarzenia od 0 do 6 (patrz poniższa tabela)
- hh** godzina (czas zdarzenia)
- mm** minuta (czas zdarzenia)

Aby usunąć automatyczne uzbrojenie/rozbrojenie wprowadź: **64 n 0**

a	System bez podziału	System podzielony
0	wyłączone	wyłączone
1	Uzbrojenie całości (ABC)	Uzbrojenie całości (ABC)
2	Rozbrojenie całości (ABC) *	Rozbrojenie całości (ABC)
3	Uzbrojenie A**	Uzbrojenie A
4	Uzbrojenie AB**	Uzbrojenie B
5	Rozbrojenie całości (ABC) *	Rozbrojenie A
6	Rozbrojenie całości (ABC) *	Rozbrojenie B

\* to samo zdarzenie w systemie niepodzielonym  
 \*\* dostępne przy systemie dozbrajanym (patrz 6.23)

**Uwagi:**

- Automatyczne uzbrojenie/rozbrojenie może być zaprogramowane z trybu użytkownika.
- Nie można ustawić tej samej godziny dla dwóch zdarzeń.

**Ustawienie fabryczne:** automatyczne uzbrojenie/rozbrojenie wyłączone.

**6.44 Zmiana kodu serwisowego**

Zmiana kodu serwisowego dostępna ty ko w trybie serwisowym. Wprowadź:

**5 NC NC**

gdzie: **NC** nowy kod master (4 cyfry), nowy kod wpisuje się dwa razy.

**Przykład:** Kod 1276 programuje się przez wpisanie: 5 1276 1276

**Ustawienie fabryczne:** 8080

**6.45 Przejście do trybu użytkownika**

Wprowadzając w trybie serwisowym **292** system przechodzi do trybu użytkownika, w którym można ustawić zegar centrali, funkcję blokowania elementów, zmianę opisów (patrz 7.4).

**6.46 Ustawienie zegara centrali alarmowej**

Funkcja umożliwia zaprogramowanie zegara wewnętrznego centrali alarmowej. Wszystkie zdarzenia centrala odnotowuje w swojej pamięci zgodnie z ustawionym zegarem:

**4 hh mm DD MM YY**

gdzie:

- hh** czas w godzinach (od 00 do 23)
- mm** czas w minutach (od 00 do 59)
- DD** dzień (od 01 do 31)
- MM** miesiąc (od 01 do 12)
- YY** rok (od 00 do 99)

**Uwaga:** Zegar centrali może też zostać ustawiony w trybie użytkownika.

**Przykład:** Aby ustawić 30 czerwca 2012 i 17:15 wprowadź: 4 17 15 30 06 12

Gdy do centrali podłączymy zasilanie, zegar pokazuje: 00 00 01 01 00.

**6.47 Edycja tekstów na klawiaturze**

Nazwy urządzeń, wyjść programowalnych są wyświetlane na klawiaturze i mogą być edytowane, aby to zrobić należy:

- Wcisnąć i przytrzymać klawisz **?** (w trybie serwisowym). Powoduje to wejście w edycję nazwy urządzenia przypisanego na pierwszym adresie, kursor będzie mrugał na pierwszym znaku opisu.
- Funkcje klawiszy:
  - ▲ i ▼ przewijanie adresów (patrz tabela)
  - 1 i 7 wybór znaku (A,B,C,D.....8,9,0)
  - 4 i 5 przesunięcie kursora (lewo/prawo)
  - 2 kasowanie znaku
  - # wyjście z edycji i zapisanie zmian

Lista edytowalnych opisów:

tekst	opis
01: do 50: elementy	Nazwy elementów na adresach 01 do 50
Centrala alarmowa	Nazwa centrali alarmowej (pokazuje się gdy obudowa zostanie otwarta)
Klawiatura	Nazwa klawiatury
Komunikator	Nazwa komunikatora w centrali
Kod Master	Nazwa kodu Master
01: do 50: Kody	Nazwy kodów użytkownika
Kod ARC	Nazwa kodu monitoringu ARC
Kod Serwisowy	Nazwa kodu serwisowego
PGX i PGY	Nazwy wyjść programowalnych
OASIS JA-82	Nazwa domyślnie pokazywana na klawiaturze gdy nic się nie dzieje w systemie.

**Uwagi:**

- Na klawiaturze można wprowadzić ty ko duże litery.
- Długość tekstów ograniczona jest ilością znaków wyświetlacza.
- Opisy tekstów przechowywane są w nieulotnej pamięci klawiatury i zanik zasilania nie ma wpływu na zmiany opisów. Na kilku klawiaturach można mieć różne opisy.
- Wprowadzony tekst dotyczy tylko tej klawiatury, którą w danej chwili edytujemy.
- Najdogodniejszym sposobem dokonywania zmian tekstu jest użycie komputera PC z zainstalowanym oprogramowaniem OLink (Porównanie tekstów centrala program – F11).
- Aby wprowadzić ustawione w programie Olink opisy do klawiatury, należy ją podłączyć do wejścia cyfrowego centrali kablem i w programie dokonać zapisu tekstów do klawiatury. **Teksty nie są wysyłane do klawiatur bezprzewodowo!**

**Ustawienie fabryczne:** na adresach 01 do 50 jest tekst "Urządzenie". Inne domyślne ustawienia tekstów: "Centrala alarmowa", "Klawiatura", "Komunikator", "Kod Master", użytkownicy 01 do 50 "Kod", "Kod ARC", "Kod Serwisowy", "PGX", "PGY" i "OASIS JA-80".

**6.48 Zalecane ustawienia**

Zalecane ustawienia zgodnie z normami TS 50131-7 i EN 50131-1 to:

- 261** test komunikacyjny - aktywny (patrz 6.6)
- 271** sprawdzenie komunikacji radiowej – aktywne (patrz 6.7)
- 391** uzbrojenie systemu i pominięcie naruszonego czujnika musi być potwierdzone wciśnięciem \* (patrz 6.21)
- 6841** głośny alarm sabotażowy przy rozbrojonym systemie (patrz 6.28)
- 6830** stan systemu wyświetlany przez 3 minuty od uzbrojenia którejkolwiek ze stref (patrz 6.27)
- 6920** uzbrojenie kodem serwisowym wyłączone (patrz 6.34)
- 6951** uzbrojenie/rozbrojenie kodem i kartą (patrz 6.37)
- 6971** kod Serwisowy musi być potwierdzony (patrz 6.39)

**7 Sterowanie systemem OASIS**

System Oasis może być sterowany lokalnie z klawiatury lub pilota oraz zdalnie z telefonu lub internet (centrala musi być wyposażona w odpowiedni komunikator).

**7.1 Klawiatura systemowa**

Wewnętrzne klawiatury JA-80F (bezprzewodowa) lub JA-80E (przewodowa) mogą sterować systemem i mogą zostać użyte do jego programowania. Obydwie mają taką samą funkcjonalność.

**7.1.1 Oznaczenia klawiatury:**

**ABC wskazanie uzbrojenia stref** – jeżeli wszystkie strefy są uzbrojone, wówczas wskaźniki (A B C) świecą na czerwono.

**Pulsuje** = alarm, szczegóły pokazane na wyświetlaczu LCD, np.:



**Alarm**  
03: Kuchnia

**Świeci ciągle** = awaria – szczegóły na wyświetlaczu po wciśnięciu klawisza "?"



**Zasilanie. Świeci ciągle** = zasilanie ok. **Pulsuje** = brak zasilania sieciowego, system pracuje na akumulatorze.

**7.1.2 Wyświetlacz LCD**

**Pierwsza linijka pokazuje stan:** wzbudzony element, Tryb Serwisowy itp. W stanie czuwania pokazuje tekst "OASIS JA-80" (patrz 6.47).

**Druga linijka pokazuje nazwę elementu** (np. 01: kuchnia). Tekst może być edytowalny, patrz 6.47.

Wyświetlanie stanu wskazanego elementu systemu alarmowego, wyjść programowalnych PG, szczegółów dotyczących aktywnego czujnika, stanu wyjść PGX i/lub PGY itp. jest aktywowane poprzez przyciśnięcie przycisku „?” na klawiaturze.

**7.1.3 Tryby pracy klawiatury**

W trybie zwykłej eksploatacji klawiatura LCD jest wygaszona (stan uśpienia) w celu oszczędności baterijnego źródła zasilania. Wciśnięcie któregośkolwiek przycisku lub otwarcie klapki zasłaniającej przyciski funkcyjne aktywuje podświetlanie klawiatury wraz z wyświetleniem aktualnego stanu systemu alarmowego. Podświetlenie jest aktywne przez 20s od ostatniego naciśnięcia przycisku lub otwarcia klapki klawiatury.

**7.1.4 Przyciski funkcyjne klawiatury**

- 0–9** przyciski numeryczne do wprowadzania kodu
- \*** przycisk poprzedzający wejście w funkcję lub tryb pracy centrali
- #** wyjście z funkcji lub trybu pracy

<b>ABC</b>	przycisk szybkiego uzbrojenia systemu (całość ABC)
<b>A</b>	przycisk szybkiego uzbrojenia strefy A (np. garaż)
<b>B</b>	<b>system częściowo dozbrajany</b> – przycisk uzbraja strefę AB (np. garaż i parter), <b>system 2 strefowy</b> – przycisk uzbraja strefę B (C zostaje uzbrojona gdy A i B zostaną uzbrojone)
<b>?</b>	przycisk wyświetla informację o naruszonych czujnikach oraz szczegółach problemów lub usterek.
<b>▲</b>	załączenie wyjścia PGX (funkcja *81)
<b>▼</b>	wyłączenie wyjścia PGX (funkcja *80)

Instalator musi uwzględnić w trakcie wykonywania instalacji umożliwienie wyjścia z budynku poprzez czujnik skonfigurowane jako wejście/wyjście (patrz 6.22) lub opóźnione wewnętrzne.

#### **Uzbrojenie systemu z klawiatury:**

- Wprowadź poprawny kod i/lub przyłóż kartę do klawiatury.

#### **Stewowanie systemem z klawiatury zewnętrznej:**

Jeżeli system alarmowy posiada zewnętrzną klawiaturę typu JA-80N, zewnętrzny czytnik kart zbliżeniowych i moduł komunikacyjny JA-80H klawiatura zewnętrzna może działać w identyczny sposób jak klawiatura wewnętrzna LCD lub ty ko sterować elektrozaczepem zwalniającym drzwi.

W przypadku zastosowania blokady (Bypass) wybranych czujników systemu alarmowego:

- Uzbrajanie i rozbrajanie alarmu będzie możliwe ty ko przez klawiatury wewnętrzne JA-80F oraz JA-80E lub pilota.
- Wprowadzenie poprawnego kodu lub zbliżenie karty do zewnętrznej klawiatury spowoduje ty ko zwolnienie elektrozaczepu i otwarcie drzwi.
- Gdy system jest uzbrojony, otwarcie drzwi z zewnętrznej klawiatury lub czytnika, spowoduje rozpoczęcie odliczania czasu na wejście. Rozbrojenie systemu podczas odliczania czasu należy wykonać z klawiatury wewnętrznej lub pilota.

#### **Uwagi:**

- Przyciski „A” i „B” aktywne są tyko, gdy system alarmowy jest podzielony na strefy lub jest częściowo dozbrajany.
- Przyciski ▲ i ▼ sterują wyjście PGX ty ko w przypadku właściwego skonfigurowania centrali zobacz 6.4. i 6.26.

#### **7.1.5 Funkcje dostępne z użyciem \* i przycisku**

Następujące funkcje dostępne są dla użytkownika z klawiatury:

- \*1 uzbrojenie całego systemu (ty samo co klawisz ABC)\*
- \*2 uzbrojenie strefy A (ty samo co klawisz A)\*
- \*3 uzbrojenie A i B, lub tyko B (ty samo co klawisz B)\*
- \*4 funkcja przeglądu pamięci zdarzeń systemu alarmowego, 255 zdarzeń dostępnych z nieulotnej pamięci
- \*5 zmiana kodu/karty Master (\*5 MC NC NC)
- \*6 programowanie kodów/kart (\*6 MC nn NC)
- \*7 uzbrojenie/rozbrojenie pod przymusem (\*7 MC lub UC) z cichym powiadomieniem na stację monitorowania
- \*8 sterowanie wyjściem PGX (ON/OFF = \*81/\*80 lub \*8 załączenie impulsu 2 sekundowego)\*
- \*9 sterowanie wyjściem PGY (ON/OFF = \*91/\*90 lub \*9 załączenie impulsu 2 sekundowego)\*
- \*0 wejście w Tryb Serwisowy (\*0 SC – fabryczny 8080) lub Tryb Użytkownika (\*0 MC – fabryczny 1234)

Funkcja \* funkcja dostępna przy sterowaniu systemem z klawiatury telefonu komórkowego (gdy centrala jest wyposażona w odpowiedni komunikator).

#### **7.2 Programowanie kodów i kart zbliżeniowych**

Systemem alarmowym można sterować poprzez wprowadzenie 4-cyfrowego kodu lub przyłożenie karty zbliżeniowej typu PC-01 lub PC-02 (standard EM UNIQUE 125kHz).

- Programowania kodów dostępu i kart zbliżeniowych jest opisane w tab. 12. Kody i karty można programować w trybie ROZBROJONY.
- Centrala posiada 1 kod serwisowy, 1 master i 50 kodów użytkowników.
- **Jako kod serwisowy może być używany tyko kod numeryczny** (fabryczny 8080) – patrz programowanie centrali.
- **Kod master** może być kodem numerycznym (fabryczny 1234) lub kartą zbliżeniową. Kod/karta master umożliwia zaprogramowanie lub usunięcie kodów/kart użytkownika. Kod/karta master powinna być używana przez administratora systemu.
- Każdy użytkownik od 01 do 50 może posiadać kod i/lub kartę (fabrycznie wszystkie kody i karty użytkowników są wykasowane).
- Jeżeli użytkownik posiada kod i kartę, można zaprogramować aby korzystał z kodu potwierdzonego kartą lub samego kodu / samej karty (patrz 6.37).
- System nie pozwala na jednoczesne przypisanie tych samych kodów/kart do różnych pozycji. (przeniesienie kodu/karty na inną pozycję powoduje wykasowanie kodu/karty z aktualnej pozycji).
- Wyświetlenie pozycji które są zajęte przez kod/kartę jest możliwe w trybie użytkownika (patrz 7.4.1).
- Najwygodniejszym sposobem wprowadzania kodów i kart dla użytkowników jest wykorzystanie oprogramowania OLink.
- Centrala alarmowa umożliwia 10 prób wprowadzenia poprawnego kodu/karty, po przekroczeniu limitu uruchamiany jest alarm sabotażowy.

#### **7.3 Uzbrojenie rozbrojenie systemu alarmowego**

System może być uzbrojony, rozbrojony z klawiatury, pilota lub zdalnie przez telefon komórkowy lub z komputera (programu Olink).

#### **Uzbrojenie systemu z klawiatury:**

- Wciśnij przycisk ABC, A lub B.
- Wprowadź kod i/lub przyłóż kartę do klawiatury.
- W przypadku, gdy system jest częściowo dozbrajany, a strefa „A” jest już uzbrojona i chcemy uzbroić następną część systemu alarmowego wciśnij przycisk „B” lub „ABC”. Jeżeli system alarmowy zostanie uzbrojony całkowicie, wówczas wszystkie czujniki ty pu wejście/wyjście lub opóźnione wewnętrzne w strefie, która została uzbrojona jako druga zwiększą swoje opóźnienie na wyjście. System alarmowy nie musi być rozbrojony w celu umożliwienia wyjścia z obiektu chronionego, po zakończonym wydłużonym czasie na wyjście system automatycznie zostanie uzbrojony.

#### **7.4 Tryb Użytkownika**

Wejście w Tryb Użytkownika możliwe jest przez wprowadzenie kodu Master lub przyłożenia karty Master:

#### **\*0 MC**

gdzie MC = kod master (karta) – fabryczny 1234

#### **W trybie użytkownika można:**

- Testować urządzenia (alarm nie zostanie wzbudzony).
- Wyświetlać które pozycje kodu/karty są zajęte.
- Blokować poszczególne elementy (na jeden cykl uzbrojenia/rozbrojenia lub do odwołania – patrz 7.4.2.)
- Programować zegar systemowy – patrz 6.46.
- Programować automatyczne uzbrojenie/rozbrojenie - patrz 6.43.
- Programować numery tel. do powiadomienia użytkownika patrz **Błąd! Nie można odnaleźć źródła odwołania.**
- **Wyjście z Trybu Użytkownika – wciśnij klawisz #.**

#### **7.4.1 Sprawdzanie, na których adresach wprowadzone są kody i/lub karty użytkowników**

Aby sprawdzić, które adresy 01 do 50 dla kodów i kart są zajęte należy:



1. Wprowadzić centralę alarmową w tryb użytkownika. Przy rozbrojonym systemie wprowadź \*0 kod/karta master (fabryczny 1234).
2. Wciśnij klawisz 5 (wyświetli się kod 01: kod),
3. Następnie użyj strzałek do przewijania poszczególnych adresów. Zapalenie się litery A na klawiaturze oznacza wprowadzony dla tego adresu kod, natomiast litery B wprowadzoną kartę.
4. Aby wyjść z opcji wyświetlania wciśnij #.
5. Aby wyjść z trybu użytkownika wciśnij #.

Aby zmienić kod lub kartę użytkownika (system musi być rozbrojony) wprowadź \*6 MC nn NC (patrz tab. 12).

Najlepszym sposobem administrowania kodami i kartami jest użycie do tego oprogramowania OLink.

#### **7.4.2 Blokowanie poszczególnych elementów**

W trybie użytkownika system alarmowy umożliwia zastosowanie blokady (Bypass) wskazanego elementu. Blokada może być załączona na jeden cykl uzbrojenia/rozbrojenia lub do odwołania. Aby ty wykonać, należy:

1. Wprowadzić centralę alarmową w tryb użytkownika. Przy rozbrojonym systemie wprowadź \*0 kod/karta master (fabryczny 1234).
2. **Wciśnij 1** aby wejść do menu blokowania elementów.
3. Użyj strzałek i wybierz element, który chcesz zablokować.
4. **Aby założyć blokadę** elementu wciśnij:
  - 2 aby zablokować element na jeden cykl uzbrojenia/rozbrojenia (wskaźnik  zacznie mrugać)
  - 3 aby zablokować element do odwołania (wskaźnik  będzie świecił ciągłym światłem)
5. **Odblokowanie elementów** odbywa się przez wciśnięcie tych samych klawiszy służących do blokowania (2 lub 3). Wciśnięcie klawisza 4 odblokowuje się wszystkie zablokowane elementy w systemie.
6. Wykonanie blokowania w innym czasie - powtórz krok 3 i 4.
7. Wciśnij, # aby wyjść z menu blokowania i ponownie wciśnij, # aby wyjść z trybu użytkownika.

Jeżeli w systemie są blokowane jakieś elementy, będzie ty sygnalizowane na klawiaturze podczas załączania alarmu.

#### **7.4.3 Ochrona samochodu w pobliżu systemu alarmowego**

System alarmowy może również chronić samochód zaparkowany przy budynku, w którym zainstalowano alarm.

1. **Jeżeli w samochodzie jest zainstalowany alarm**, ty do jego wyjścia alarmowych można podłączyć transponder **RC-85**. Transponder ten należy załogować na wolnym adresie centrali alarmowej zainstalowanej w domu. Jeżeli ustawimy go jako linia 24H, wówczas bez względu czy



domowy alarm jest uzbrojony czy nie, włamanie do samochodu będzie sygnalizowane przez system domowy (załączenie alarmu samochodowego, automatycznie załączy alarm domowy). Uwaga: Jeżeli alarm samochodowy sygnalizuje dźwiękiem uzbrojenie i rozbrojenie, to podpięcie RC-85 pod wyjście alarmowe w samochodzie jako linia 24H może powodować fałszywe alarmy.

2. **W przypadku, gdy w samochodzie nie ma alarmu**, a chcemy go chronić, kiedy jest blisko domu, należy zainstalować w nim bezprzewodowy czujnik ruchu **JA-85P** lub bezprzewodowy czujnik z bicia **JA-85B**. Następnie czujniki te należy zalogować do centrali alarmowej w domu. Jedna strefa wówczas chroni dom, a druga samochód obok domu. W przypadku czujników instalowanych w samochodzie należy pamiętać o wyłączeniu na nich kontroli obecności w systemie, (aby centrala nie wzbudziła alarmu, kiedy odjedziemy od domu samochodem i czujnik straci zasięg z centralą).

## 8 Sterowanie i programowanie systemu z komputera

System alarmowy serii Oasis umożliwia konfigurację centrali alarmowej z wykorzystaniem komputera PC i oprogramowania OLink. W celu konfiguracji centrali alarmowej z komputera PC należy posiadać interfejs komunikacyjny JA-80T lub JA-80BT. Oprogramowanie OLink może być wykorzystywane przez instalatora systemu alarmowego i użytkownika systemu alarmowego z uprawnieniami Master.

Gdy system alarmowy wyposażony jest w odpowiedni komunikator JA-80Y (GSM/GPRS) lub JA-80V (LAN) istnieje możliwość zdalnego konfiguracji centrali alarmowej przez Internet i serwer [www.GSMLink.cz](http://www.GSMLink.cz)

## 9 Zasady profesjonalnego montażu systemu alarmowego

1. Wykonaj projekt zabezpieczenia elektronicznego obiektu z uwzględnieniem charakterystyki obiektu oraz jego przeznaczenia:
  - analiza zagrożeń,
  - wartości chronione,

- metody ochrony obiektu:
  - \* metoda organizacyjno-prawna,
  - \* architektoniczno-techniczne zabezpieczenie obiektu,
- środki neutralizacji potencjalnych zagrożeń:
  - \* ochrona peryferyjna,
  - \* ochrona zewnętrzna,
  - \* ochrona wewnętrzna,
- klasyfikacja klasy obiektu do systemu zabezpieczenia elektronicznego,
- system sygnalizacji włamania i napadu:
  - \* podział obiektu na strefy ochrony,
  - \* schemat blokowy systemu sygnalizacji włamania i napadu,
  - \* konfiguracja centrali alarmowej w poszczególnych elementach systemu sygnalizacji włamania i napadu,
  - ilościowy wykaz elementów systemu sygnalizacji włamania i napadu,
  - bilans mocy zasilania systemu sygnalizacji włamania i napadu.
- 2. Kosztorys cenowy zabezpieczenia elektronicznego obiektu.
- 3. W przypadku dokonywania jakichkolwiek zmian w projekcie pod sugestiami inwestora żądaj pisemnego oświadczenia o tych zmianach.
- 4. Podpisz umowę na wykonanie ww zlecenia.
- 5. Wykonaj system zabezpieczenia elektronicznego zgodnie z projektem i wprowadzonymi zmianami oraz zasadami wykonania profesjonalnej instalacji systemu sygnalizacji włamania i napadu.
- 6. Sporządź protokół zdawczo-odbiorczy.
- 7. Przeprowadź szkolenie z obsługi systemu alarmowego – zapamiętaj, jeśli właściwie przeprowadziłeś szkolenie wówczas będziesz spał spokojnie.
- 8. Wyjaśnij inwestorowi zasady przeglądów technicznych systemu alarmowego z uwzględnieniem wymagań firmy ubezpieczeniowej, która ubezpiecza obiekt.
- 9. Wypełnij książkę przeglądów serwisowych.

## 9.1 Usuwanie podstawowych problemów technicznych

Problem	Możliwa przyczyna	Rozwiązanie
Centrala alarmowa po pierwszym uruchomieniu nie jest w trybie serwisowym.	Centrala alarmowa nie ma ustawień fabrycznych.	RESET centrali alarmowej do ustawień fabrycznych.
Brak możliwości zalogowania elementu bezprzewodowego pod wskazany adres.	Nieodpowiednia lokalizacja elementu, nie podłączona antena w centrali alarmowej, nieprawidłowe zainstalowanie baterii w elemencie, centrala alarmowa nie jest w trybie logowania elementów, element jest zbyt blisko centrali – logowanie elementów powinno odbywać się z odległości min. 2m.	Sprawdź i popraw błędy.
Klawiatura wyświetla awarię	Wciśnij przycisk „?” i sprawdź przyczynę.	Reakcja zgodna z wyświetlaną usterką.
Czujnik ruchu wzbudza fałszywe alarmy włamaniowe.	W chronionym obszarze poruszają się zwierzęta, nastąpiła nagła zmiana temperatury, znaczne ruchy powietrza, poruszanie przedmiotów o temperaturze zbliżonej do 37°C (np. zasłony nad grzejnikiem)	Zmienić lokalizację czujnika, wybrać mniejszą czułość czujnika, zastosować optykę anty-pet, zaprogramować aktywację alarmu po wzbudzeniu dwóch czujników.
Klawiatura bezprzewodowa nie sygnalizuje dźwiękowo opóźnienia na wejście/wyjście.	Jeżeli klawiatura jest zasilana bateriami, wówczas wyłącza się automatycznie po 20 sek (stan uśpienia).	Zainstaluj przewodowy czujnik otwarcia drzwi i podłącz go do klawiatury. Otwarcie drzwi uaktywni klawiaturę. Do sygnalizacji użyj wewnętrznej bezprzewodowej syreny.

## 10 Parametry techniczne

Zasilanie	230 V / 50 Hz, max 0.1 A, klasa ochrony II
Zasilacz	typ A (EN 50131-6)
Podtrzymanie zasilania (złącze +U)	maksymalny ciągły prąd 2 A
Podtrzymanie zasilania (złącze +L)	maksymalny ciągły prąd 0.2 A
	Wyjścia zasilania +U +L posiadają elektroniczny bezpiecznik
Akumulator	12 V, 7 do 18 Ah, typowa żywotność do 5 lat
Maksymalny czas ładowania	72 godziny
Liczba urządzeń bezprzewodowych	50 (wymagany moduł JA-82R)
Częstotliwość komunikacji (JA-82R)	868 MHz ISM band
Liczba wejść przewodowych	10 (do 30 z dwoma modułami JA-82C)
	podwójny parametr, sygnalizacja alarmu, sabotażu
	(czujnik bezprzewodowy zalogowany na adres linii przewodowej, powoduje jej wyłączenie)
Wyjście syreny zewnętrznej EW*	przełączane do GND, max. 0.5A
Wyjście syreny wewnętrznej IW*	przełączane do GND, max. 0.5A
Wyjścia programowalne *	PGX, PGY max. 0.1 A, przełączane do GND
Pamięć zdarzeń	255 ostatnich zdarzeń z datą i godziną
Sygnalizacja alarmu włamaniowego	po 1 lub 2 zdarzeniach (ustawiane)
Sygnalizacja sabotażu	po 1 zdarzeniu
Wywołanie alarmu po wprowadzeniu złego kodu	po 10 razach
Sygnalizacja błędu	po 1 zdarzeniu
Stopień ochrony	2 zgodny z EN 50131-1, EN 50131-6, and EN 50131-5-3
Klasa szczelności	II. zast. wewnętrzne
Temperatura pracy	(-10 to +40°C) zgodność z EN 50131-1
Emisja radiowa	ETSI EN 300220
EMC	EN 50130-4, EN 55022
Ochrona	EN 60950-1
Może być obsługiwana zgodnie z	ERC REC 70-03

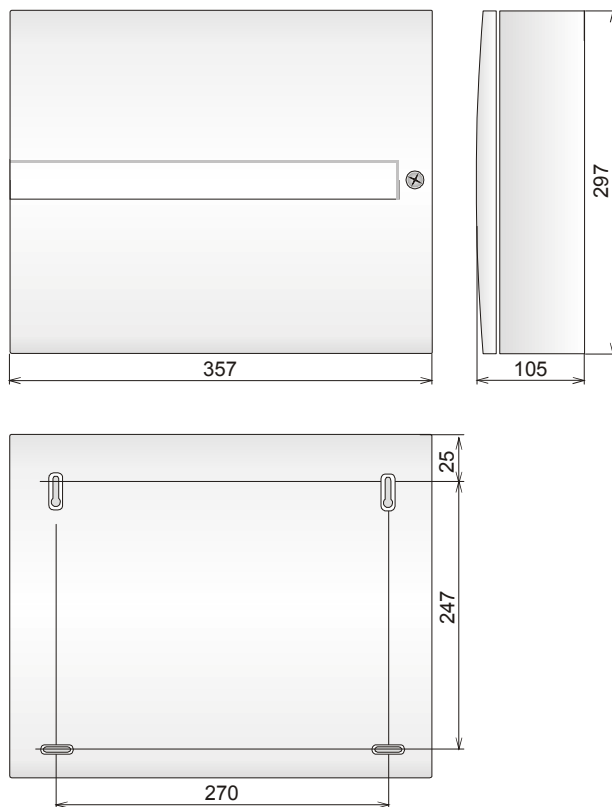
\* Sygnał ten jest również przesyłany radiowo do bezprzewodowych sygnalizatorów oraz odbiorników serii UC i AC.



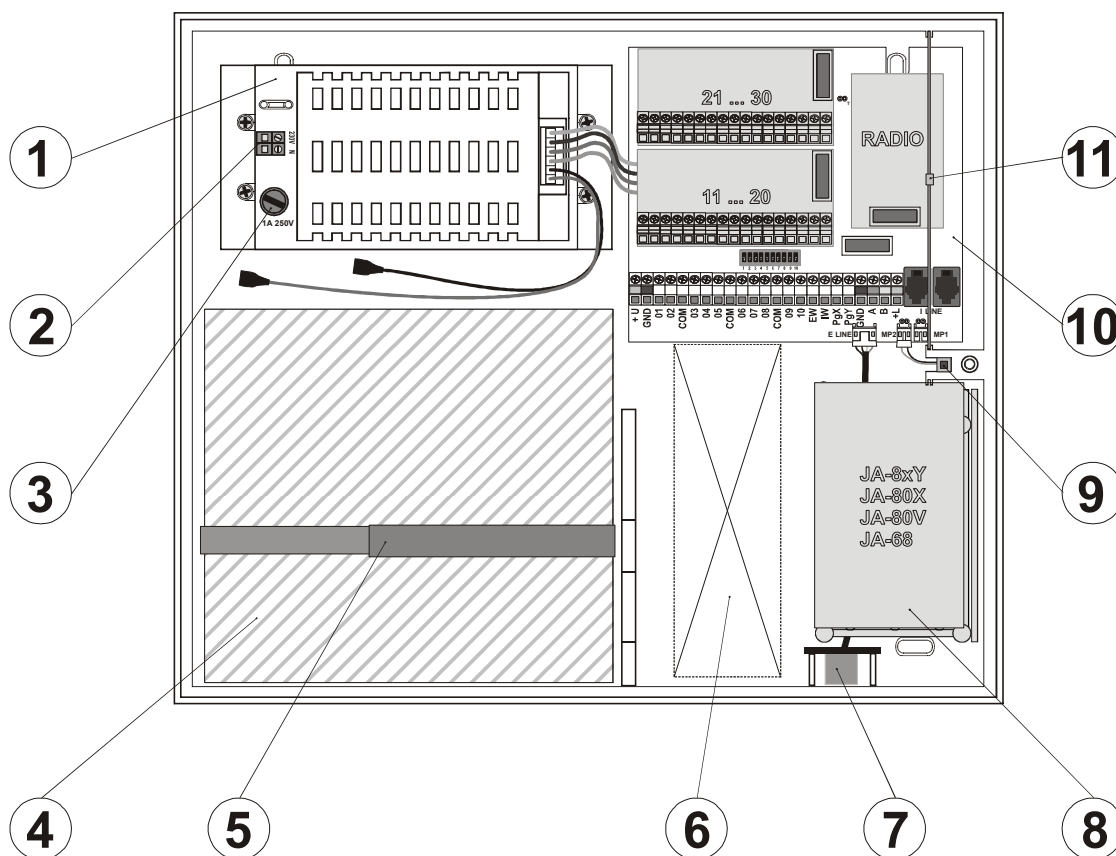
JABLOTRON Alarms deklaruje, iż centrala alarmowa JA-83K spełnia wszystkie wymogi Dyrektywy 1999/5/EC. Kopia deklaracji zgodności znajduje się na stronie internetowej [www.jablotron.com](http://www.jablotron.com)



**Uwaga:** Produkt nie zawiera elementów szkodliwych, zaleca się zwrot produktu po zużyciu do producenta lub dystrybutora.



Rys. 10 Wymiary obudowy centrali alarmowej



Rys. 11 Budowa centrali alarmowej

Opis: 1. zasilacz; 2. złącze do podpięcia zasilania; 3. bezpiecznik zasilacza; 4. miejsce na akumulator; 5. taśma do przymocowania akumulatora; 6. miejsce na poprowadzenie przewodów; 7. linia cyfrowa do podłączenia klawiatury lub komputera PC; 8. miejsce na komunikator lub moduł wyjść; 9. styk sabotażowy obudowy centrali; 10. płyta główna centrali; 11. antena modułu radiowego (jeżeli jest zainstalowany JA-82R)

## 11 Tabela programowania parametrów centrali alarmowej w Trybie Serwisowym

Funkcja	Sekwencja	Opcja	Ustawienie fabryczne	Uwagi
<b>Wejście do trybu przypisywania</b> Jedno bezprzewodowe urządzenie (czujnik, klawiatura, pilot, syrena lub podcentrala) może być przypisane na dowolny adres <b>od 01 do 50</b> . System automatycznie pokazuje następny wolny adres. Gdy wszystkie adresy są zajęte, przypisanie kolejnych urządzeń nie jest możliwe. Urządzenie przypisane <b>na adresie od 01 do 30 powoduje wyłączenie danej linii przewodowej</b> . Dodatkowo urządzenia można przypisać do centrali przez podanie kodu fabrycznego (patrz 6.42).	1	<b>Klawisze:</b> ▲ i ▼ = przewijanie <b>adresów</b> przytrzymanie <b>2= kasowanie urządzenia z wyświetlanego adresu</b> przytrzymanie <b>4 = usunięcie wszystkich urządzeń z adresów od 01 do 50</b> <b># = wyjście</b> z trybu przypisywania	Nic nie jest przypisane	<ul style="list-style-type: none"> <li>•urządzenia przypisują się przez podanie do nich zasilania (baterie) z wyjątkiem pilota gdzie należy wcisnąć i przytrzymać ok 2-3 sek. pary przycisków</li> <li>•zajętość adresu wskazana jest przez świecenie znaku „A” na klawiaturze</li> <li>•przypisanie urządzenia na nowy adres, powoduje wykasowanie ze starego adresu</li> </ul>
<b>Opóźnienie czasu na wyjście</b>	20x	x = 1 do 9 (x10 s =10 do 90 s)	30s	Jeżeli są czujniki wejścia/wyjścia x mnożony jest przez 30 sek. i opóźnienie będzie wynosić od 30 do 270 sekund
<b>Opóźnienie czasu na wejście</b>	21x	x = 1 do 9 (x 5 s = 5 do 45 s)	20s	
<b>Czas trwania akcji alarmowej</b>	22x	x = 1 do 8 (min.), 9=15min	4 min.	0=10s (do testu)
<b>Funkcja wyjścia PGX</b>	23x 24x	<b>x system jednostrefowy:</b> 0 – uzbrojenie całości (ABC) = PG on 1 – Uzbrojenie dowolnej strefy = PG on 2 – Uzbrojenie stref AB (bez C) = PG on 3 - Pożar = PG on 4 - Napad = PG on 5 – Każdy alarm = PG on (bez napadowego) 6 – Zan k zasilania AC = PG on 7 - PG on/off (przez *80 /*81 dla PGX i *90/*91 dla PGY) 8 – 2 s impuls (klawisze *8=PGX, *9=PGY)	7 on/off (*80/*81)	<b>x podział strefowy</b> 0 - alarm A = PG on 1 - alarm B = PG on 2 – czas na wejście A = PG on 3 – czas na wejście B = PG on 4 – uzbrojenie A = PGX on, uzbrojenie B = PGY on 5 – napad A = PGX on napad B = PGY on 6 – Pożar = PGX on, zanik AC = PGY on. 7 - PG on/off (przez *80 /*81 dla PGX i *90/*91 dla PGY) 8 – impuls 2 s (*8=PGX, *9=PGY)
<b>Funkcja wyjścia PGY</b>		1 uzbrojenie dowolnej strefy		
<b>Użytkownik może zmieniać numery telefonów w trybie użytkownika</b>	25x	251 = Tak 250 = Nie	Nie	Patrz komunikator
<b>Regularny test zakłócenia komunikacji radiowej</b>	26x	261 = Tak 260 = Nie	Nie	30s lub dłużej
<b>Regularne sprawdzanie komunikacji radiowej</b>	27x	271 = Tak 270 = Nie	Nie	
<b>RESET centrali do ustawień fabrycznych umożliwiony</b>	28x	281 = Tak 280 = Nie	Tak	
<b>Wysyłanie sygnału do podsystemu – centrala główna jako sterownik podcentrali</b>	290	<b>Wysłanie sygnału logowania.</b>		Uzbrojenie/rozbrojenie centrali głównej powoduje uzbrojenie/rozbrojenie podcentrali. Podcentrala musi być w trybie przypisywania.
<b>Reset kodu Master</b>	291	<b>Przywrócenie kodu master do 1234</b>		Nie ma wpływu na inne kody/karty użytkowników, zostaje odnotowane w pamięci
<b>Pomiar sygnału radiowego przypisanego do centrali elementu</b>	298	<b>Włączenie pomiaru sygnału</b>	▲ i ▼ przewijanie adresów, # zakończenie pomiaru.	
<b>Przypisanie centrali do odbiorników UC, AC lub do głównej innej centrali alarmowej (centrala wysyłająca ten sygnał będzie podcentralą)</b>	299	<b>Wysłanie sygnału logowania do odbiorników UC, AC lub innej centrali.</b>		Patrz 6.9
<b>Niewymagane kody do uzbrojenia stref i funkcji: *1 *2 *3 *4 *8 *9</b>	30x	301 = Tak 300 = Nie	Tak	wciśnięcie: A, B, ABC, *1, *2, *3, *4
<b>Wyświetlenie naruszonego elementu na klawiaturze</b>	31x	311 = Tak 310 = Nie	Tak	Wyświetlenie naruszonego elementu, szczegóły po wciśnięciu ?
<b>Alarm włamaniowy potwierdzony</b> Po naruszeniu pierwszego czujnika alarm nie jest wzbudzany. Informacja ta jest przesyłana do centrum monitoringu jako alarm niepotwierdzony i dodatkowo zapamiętywana jest w pamięci zdarzeń centrali. Kolejne naruszenie któregośkolwiek innego czujnika w ciągu 40 minut wzbudzi alarm włamaniowy. Jeżeli pierwszy aktywowany czujnik będzie czujnikiem opóźnionym i nie zostanie potwierdzony przez żaden inny, alarm nie zostanie wzbudzony po czasie opóźnienia.	32x	321 = Tak 320 = Nie	Nie	Alarm musi być potwierdzony z innego czujnika (znajdującego się w uzbrojonej strefie) do 40 minut.



Funkcja	Sekwencja	Opcja	Ustawienie fabryczne	Uwagi
Sygnalizacja opóźnienia czasu na wyjście	33x	331 = Tak 330 = Nie	Tak	Ostatnie 5s szybki dźwięk
Sygnalizacja opóźnienia czasu na wyjście przy częściowym uzbrajaniu	34x	341 = Tak 340 = Nie	Nie	Ostatnie 5s szybki dźwięk (musi być włączone 33x)
Sygnalizacja opóźnienia czasu na wejście	35x	351 = Tak 350 = Nie	Tak	
Sygnalizacja uzbrojenia/rozbrojenia przez wyjście IW	36x	361 = Tak 360 = Nie	Nie	Ty ko wyjście IW na płycie centrali
Aktywacja wyjścia IW/EW przy każdym alarmie	37x	371 = Tak 370 = Nie	Tak	Nie = syrena aktywna tylko gdy cały system jest uzbrojony
Sygnalizator bezprzewodowy aktywny (IW/ EW)	38x	381 = Tak 380 = Nie	Tak	Nie = wyłączony
Blokowanie naruszonego elementu podczas uzbrajania potwierdzone wciśnięciem *. Gdy czujnik jest naruszony podczas uzbrajania, system automatycznie pominię go (390) lub poprosi o potwierdzenie * (391)	39x	391 = Tak 390 = Nie	Nie	Potwierdzenie auto-bypass w trakcie wyjścia z trybu serwisowego wciśnij 2x przycisk #
Czujniki wejścia/wyjścia Zastosowanie tej funkcji wydłuża czas opóźnienia wejścia/wyjścia. W tym przypadku dla funkcji 20X i 21X – x jest mnożony przez 30 sekund.	65x	0=brak, 1=czujnik od 01 do 05, 2=czujnik od 46 do 50	x = 0	zastosowania ki ku czujników wyjścia, aktywacja któregośkolwiek nie powoduje aktywacji pozostałych
Podział systemu na strefy	66x	0 = jednostrefowy 1 = częściowo dozbrajany (A, AB, ABC) 2 = dwu strefowy A, B i wspólna C (uzbrojenie A i B uzbraja C)	0	
Automatyczna zmiana czasu letni/zimowy	680x	6801 = Tak 6800 = Nie	Nie	1 kwietnia = +1h 1 listopada = -1h
Sygnalizacja alarmu sabotażowego - Alarm sabotażowy jest załączany dla każdego elementu systemu alarmowego lub w przypadku naruszenia, co najmniej 2 elementów (potwierdzenie sabotażu)	681x	6811 = sabotaż po naruszeniu styków co najmniej 2 elementów 6810 = sabotaż przy naruszeniu jednego elementu	X = 0	Możliwość ograniczenia fałszywych alarmów sabotażowych z elementu
Sterowanie wyjściami PG klawiszami *8 i *9	682x	6821 = Tak 6820 = Nie	Tak	Tak - strzałki ▲ i ▼ sterują również zmianą stanu wyjścia PGX
Stałe wyświetlanie stanu systemu alarmowego	683x	6831 = Tak 6830 = Nie	Nie	Dla 6830 stan systemu jest wyświetlany przez 3 minuty
Głośny alarm sabotażowy przy rozbrojonym systemie	684x	6841 = Tak 6840 = Nie	Nie	
Zapis w pamięci centrali aktywacji wyjść PG	685x	6851 = Tak 6850 = Nie	Tak	
Blokada systemu po alarmie (patrz 6.30)	686x	6861 = Tak 6860 = Nie	Nie	
Alarm socjalny	687x	6871 = Tak 6870 = Nie	Nie	
Informacja o okresowym przeglądzie systemu Załączenie spowoduje wyświetlenie na klawiaturze LCD informacji o konieczności serwisu systemu alarmowego po 12 miesiącach od wyjścia z trybu serwisowego.	690x	6901 = Tak 6900 = Nie	Nie	Ustawienie daty kwartalnego przeglądu systemowego w trybie serwisowym należy przestawić datę wstecz o 9 miesięcy i opuścić tryb serwisowy, a następnie ustawić poprawną datę z poziomu użytkownika
Jedno powiadomienie w jednym cyklu alarmowym W trakcie akcji alarmowej może zostać aktywowana tylko jedna akcja powiadomienia użytkowników o alarmie systemu.	691x	6911 = Tak 6910 = Nie	Nie	6911 = powiadomienie o jednym wywołaniu alarmu podczas jednego cyklu uzbrojenia/rozbrojenia
Uzbrojenie/rozbrojenie systemu kodem serwisowym	692x	6921 = Tak 6920 = Nie	Nie	Ty ko za zgodą użytkownika systemu
Głośny alarm napadowy	693x	6931 = Tak 6930 = Nie	Nie	
Podwyższona czułość odbiornika centrali Podwyższona czułość odbiornika centrali zwiększa poziom sygnału między elementami systemu a centralą pod warunkiem niskich zakłóceń radiowych	694x	6940 = standardowa 6941 = podwyższona	standardowa	
Uzbrojenie/rozbrojenie systemu kod + karta Włączenie powoduje zwiększenie bezpieczeństwa przez zastosowanie w trakcie uzbrajania/rozbrajania systemu potwierdzenie wprowadzonego kodu przyłożeniem karty (patrz 6.37).	695x	6951 = kod + karta 6950 = kod lub karta	Kod lub karta	
Sygnalizator aktywny przy linii 24H	696x	6961 = Tak 6960 = Nie	Tak	0= cichy alarm z linii 24H

Funkcja	Sekwencja	Opcja	Ustawienie fabryczne	Uwagi
Kod serwisowy potwierdzony kodem master	697x	6971 = Tak 6970 = Nie	Nie	
<p>Typ reakcji, przypisanie elementów do stref (czujnik, piloty, podsystemy, wejścia klawiatury)</p> <ul style="list-style-type: none"> <li>Naturalna reakcja dla bezprzewodowych czujników – INSTANT (Natychnmiastowa), DELAY (opóźniona) lub FIRE (Pożarowa), typy reakcji ustawiane w czujniku poprzez przełącznik DIP</li> <li>Naturalna reakcja dla centrali alarmowej (podcentrali alarmowej) i wejścia przewodowego klawiatury JA-80F i JA-80E - DEL (Opóźniona)</li> </ul> <p>Naturalna reakcja dla pilotów -  (lub ) uzbrojenie;  (lub ) rozbrojenie; przyciski  i  lub  i  naciśnięte równocześnie alarm napadowy.</p> <p><b>Uwaga!</b> W przypadku wybrania dla pilotów innej reakcji niż naturalna (reakcja 2 do 8) będzie można korzystać tylko z przycisków  (lub ).</p> <ul style="list-style-type: none"> <li>Podział na strefy ma znaczenie tylko w przypadku wykorzystywania „Systemu częściowo dozbrajanego” lub „Systemu dwu strefowego”. Za wyjątkiem sterowania wyjściami PGX, PGY)</li> <li>Dla systemu częściowo dozbrajanego para przycisków pilota przypisana do strefy:  <b>A - Uzbrojenie</b>  (lub ) = A,  (lub ) = AB  <b>B - Uzbrojenie</b>  (lub ) = A,  (lub ) = AB  <b>C - Uzbrojenie</b>  (lub ) = ABC,  <b>Rozbrojenie</b>  (lub ) = ABC</li> <li>W systemie dwu strefowym, para przycisków przypisana do strefy:  A=uzbrojenie/rozbrojenie A,  B =uzbrojenie/rozbrojenie B,  C =uzbrojenie/rozbrojenie ABC</li> </ul>	61 nn r s	<p>nn = adres od 01 do 50  <b>r = reakcja</b>  0 wyłączona (brak sabotażu z elementu)  1 <b>Naturalna</b> – oznacza:  <b>Dla czujników</b>=ustawiane na przełącznikach DIP w czujniku,  <b>Linia przewodowa</b>=Opóźnienie,  <b>Dla kodu (karty)</b>= uzbrojenie/rozbrojenie  2 Napadowa  3 Pożarowa  4 24 godzinna  5 Opóźniona wewnętrzna  6 Natychmiastowa  7 Uzbrojenie  8 Sterowanie PG (s: 1=PGX, 2=PGY, 3=PGX+PGY)  9 Uzbrojenie/rozbrojenie</p> <p><b>s = strefa</b> 1=A, 2=B, 3=C - elementy systemu alarmowego muszą zostać przypisane do stref bez względu na podział systemu alarmowego. W systemie alarmowym podzielonym na strefy karta zbliżeniowa lub kod przypisany do strefy „C” uzbroi/rozbroi cały system alarmowy (strefy ABC).</p>	Reakcja naturalna strefa C	<p>Kiedy reakcja dla elementu jest ustawiona na r=0, sabotaż tego urządzenia nie będzie brany pod uwagę.</p> <p><u>Reakcja naturalna r=1 dla linii przewodowych jest reakcją opóźnioną.</u></p>
Typ reakcji i przydział do stref kodów/kart	62 nn r s			
<ul style="list-style-type: none"> <li>Kod/karta może mieć taką samą reakcję jak urządzenie</li> <li>Przypisanie do stref jest użyteczne przy podziale systemu na strefy (patrz 6.41).</li> </ul>				
Przypisywanie urządzeń przez wprowadzenie kodu fabrycznego	60 nn xxxxxxxx	nn = adres 01 do 50, xxxxxxxx = 8 ostatnich cyfr kodu kreskowego)		
Automatyczne uzbrojenie/rozbrojenie systemu	64nahhmm	<p>n – numer polecenia (od 0 do 9)  a – typ zdarzenia:  0=wyłączone  1=Uzbrojenie ABC  2=Rozbrojenie ABC  3=Uzbrojenie A  4=Uzbrojenie B (system dozbrajany AB)  5=Rozbrojenie A (system jednostrefowy ABC)  6=Rozbrojenie B (system jednostrefowy ABC)  hh - godzina, mm - minuta</p>	Brak akcji	Cykle powtarzane każdego dnia
Zmiana kodu serwisowego	5 NC NC	NC = nowy kod (4 cyfry)	8080	NC wprowadź 2 razy
Przejsięcie do trybu użytkownika	292	Przełączenie do trybu użytkownika	-	
Ustawienie zegara centrali alarmowej		4 hh mm DD MM YY	00:00 1.1.00	
Edycja tekstów na klawiaturze Nazwy urządzeń, wyjść programowalnych, kodów są wyświetlane na każdej klawiaturze indywidualnie.		<p>Wciśnij i przytrzymaj klawisz ? aby wejść w edycję tekstów.  Funkcje klawiszy:  ▲ i ▼ przewijanie adresów  1 &amp; 7 wybór znaku (A,B,C,D...8,9,0)  4 &amp; 5 przesunięcie kursora (lewo/prawo)  2 kasowanie znaku  # = wyjście z edycji i zapisanie zmian</p>	Urządzenie	Teksty na każdej klawiaturze muszą być wprowadzane indywidualnie. Dlatego najprostszą metodą jest zastosowanie do tego oprogramowania Olink

**12 Programowanie kodów i kart zbliżeniowych**

Nazwa kodu	Ilość w systemie	Sekwencja	Uwagi
Serwisowy	1	5 NC NC	<ul style="list-style-type: none"> <li>Zmiana możliwa tylko w trybie serwisowym.</li> <li><b>NC</b> = nowy kod (wprowadzany 2 razy) – nie można przypisać karty.</li> <li>Kod fabryczny: <b>8080</b></li> <li>Kod może być zmieniony, nie może być wykasowany.</li> <li><i>Przykład: 5 4567 4567</i></li> </ul>
Master	1	*5 MC NC NC	<ul style="list-style-type: none"> <li>Zmiana możliwa gdy cały system jest rozbrojony</li> <li><b>MC</b> = kod lub karta master (fabrycznie <b>1234</b>)</li> <li><b>NC</b> = nowy kod lub krata master – kod cyfrowy wprowadza się 2 razy, a kartę przykładą się tylko raz</li> <li><b>Można zaprogramować tylko kod lub tylko kartę.</b></li> <li>Kod master może być zmieniony, <b>nie może być wykasowany.</b></li> <li>Reakcja kodu master: uzbrojenie/rozbrojenie całego systemu (<b>przypisany do wszystkich stref</b>).</li> <li>Przywrócenie fabrycznego kodu master do 1234 możliwe jest przez wprowadzenie w trybie serwisowym polecenia 291 (nie wpływa to na kody użytkowników).</li> <li>Aby ułatwić korzystanie z systemu, zalecamy przypisanie karty master w celu wygodniejszej obsługi (karta dostarczona z centralą).</li> <li><i>Przykład 1: *5 1234 i przyłożenie karty do klawiatury, powoduje zmianę kodu na kartę</i></li> <li><i>Przykład 2: *5 przyłożenie karty master 1234 1234 (przywrócenie kodu master 1234)</i></li> </ul>
Użytkownika	50	*6 MC nn NC	<ul style="list-style-type: none"> <li>Zmiana możliwa gdy cały system jest rozbrojony</li> <li><b>MC</b> = kod lub karta master.</li> <li><b>nn</b> = adres kodu lub karty użytkownika od 01 do 50.</li> <li><b>NC</b> = nowy kod lub karta.</li> <li>Fabrycznie nie ma przypisanych kodów i kart.</li> <li>Na każdej pozycji od 01 do 50 można przypisać kod i kartę (*6 MC nn NC wprowadza się dwukrotnie, raz dla kodu raz dla karty)</li> <li>Każdy kod/karta może mieć ustawioną własną reakcję programowaną przez instalatora w trybie serwisowym, kody/karty mogą być przypisane do różnych stref (ma to znaczenie przy systemie podzielonym na strefy).</li> <li><i>Przykład: *6 1234 12 4345 (kod 4345 zostanie zapisany na 12 adresie użytkownika)</i></li> </ul> <p><b><u>Aby wykasować kod/kartę wprowadź:</u></b></p> <ul style="list-style-type: none"> <li><b>*6 MC nn 0000</b> kasuje kod i kartę z adresu użytkownika <b>nn</b>.</li> <li><b>*6 MC 00 UC</b> kasuje wprowadzony kod/kartę użytkownika z określonego adresu dla tego kodu.</li> <li><b>*6 MC 00 0000</b> kasuje wszystkie kody i karty z adresów od 01 do 50.</li> </ul>

tab. 12 Programowanie kodów i kart (przy całkowicie rozbrojonym systemie)



**Uwagi:**



JABLOTRON ALARMS a.s.,  
Pod Skalkou 33  
466 01 Jablonec nad Nisou  
Czech Republic  
Tel.: +420 483 559 911  
fax: +420 483 559 993  
Internet: [www.jablotron.com](http://www.jablotron.com)