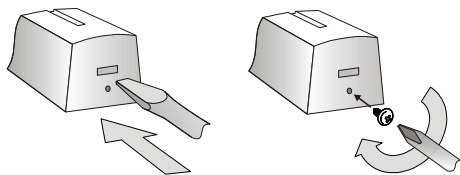


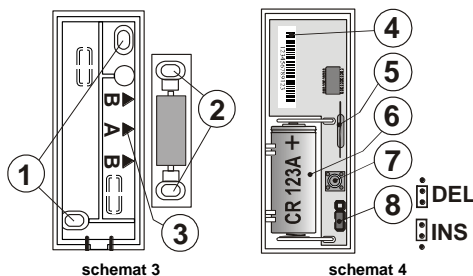
JABLOTRON JA-83M

Bezprzewodowa czujka otwarcia



schemat 1

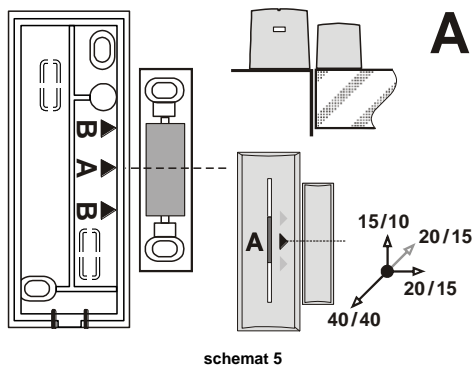
schemat 2



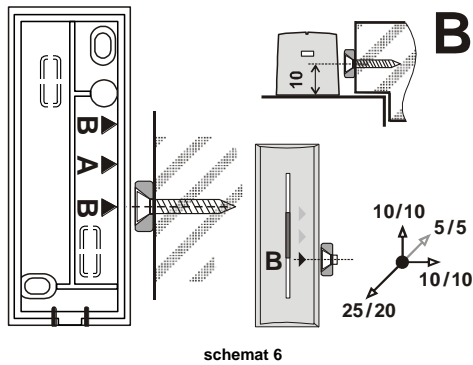
schemat 3

schemat 4

PL 1. Otwory montażowe czujki; 2. Otwory montażowe magnesu A 3. Znaczniki pozycji A i B; 4. Numer seryjny; 5. kontakt; 6. bateria CR123A; 7. sabotaż; 8. Zworka do ustawień



schemat 5



schemat 6

JA-83M jest jednym z komponentów bezprzewodowego systemu alarmowego JABLOTRON OASIS. Jest przeznaczony do wykrywania otwarcia drzwi, okien itp. Czujnik ten zasilany przez baterię komunikuje się radiowo za pomocą protokołu OASIS.

Instalacja

Instalacja urządzenia może być wykonana przez odpowiednie firmy lub wyspecjalizowanych techników posiadających stosowne uprawnienia, nadane przez dystrybutora systemów Jablotron, potwierdzone certyfikatem

Wybierz odpowiednie miejsce do zainstalowania czujki. Detektor powinien być zamontowany pionowo, na nieruchomej powierzchni (futura, framuga okna) natomiast magnes na ruchomej części. Nie powinno się montować urządzenia na metalowych konstrukcjach (w przypadku magnesu rozłożenie się pola magnetycznego na metalowej powierzchni, w przypadku nadajnika możliwość tłumienia sygnału wysyłanego do centrali). Jeśli drzwi lub okno jest metalowe sugerujemy zamontowanie czujnika poza metalowymi elementami i podłączenie przewodowo sensora otwarcia. Postępuj wg poniższych instrukcji.

- Otworzyć czujkę przez zwolnienie zatrzasku w dolnej części obudowy (schemat 1)
- Przykręcić tylną część obudowy na nieruchomej powierzchni okna, drzwi (schemat 3)
- Przymocować magnes do ruchomej części (drzwi lub okna). Standardowy magnes w plastikowej obudowie powinien być zamontowany obok strzałki A natomiast wkręcany magnes powinien być zamontowany naprzeciwko strzałki B. Odległość pomiędzy detektorem a magnesem powinna być jak najmniejsza przy zamkniętych drzwiach. Na schematach nr 5 i 6 pokazana jest reakcja na ruch magnesu w poszczególnych kierunkach. *Uwaga: Użyj zawartych w opakowaniu podkładek na magnes A do wyrównania ewentualnej różnicy wysokości.*
- Przypisz czujkę do centrali alarmowej (odbiornika). Więcej informacji w instrukcji obsługi danego urządzenia. Sygnał przypisania jest transmitowany po założeniu do czujki baterii. *Uwaga: Aby przypisać czujkę która już ma podłączoną baterię, najpierw należy odłączyć baterię i wcisnąć kilkakrotnie tamper czujki w celu rozładowania pozostałego napięcia. Dopiero wtedy czujka gotowa jest do przypisywania.*
- Ustaw reakcję czujki za pomocą zworki.
- Zamontuj górną część obudowy.
- Przetestuj funkcje czujki.
- Zatrask można zablokować za pomocą śrubki zgodnie ze schematem 2.

Ustawienia

Pozycja **DEL** zworki ustawia reakcję opóźnienia na wejście/wyście dla czujki montowanej przy wejściu do budynku. Pozycja **INS** zmienia reakcję czujki na natychmiastową (alarm włamaniowy) jeśli centrala alarmowa jest uzbrojona. *Uwaga: Ustawienia za pomocą tej zworki (INS/DEL) odniosą skutek tylko wtedy gdy ustawienia reakcji na centrali alarmowej dla przypisanego adresu będzie ustawiona na Naturalną. Ustawienie to nie dotyczy odbiorników.*

Czujka ma 2 różne tryby działania. Tryb jest wskazywany przez 1 lub 2 błyski diody podczas zakładania baterii.

Jedno błysnięcie oznacza że będą rozpoznawane stany otwierania i zamykania drzwi lub okna. Centrala alarmowa rozpoznaje czy okno/drzwi są otwarte czy zamknięte. Dwa błysnięcia oznaczają że jest to tryb który pozwala tylko na rozpoznanie stanu otwierania drzwi lub okna.

Tryb może być ustawiony(zmieniony) przez przytrzymanie tampera podczas zakładania baterii przez 3 do 5 sekund.

Testowanie czujki

15 minut po zamknięciu obudowy czujki diodę LED wskazuje naruszenie czujki. Siła i jakość sygnału może być zmierzona przez central alarmową w trybie serwisowym.

Wymiana baterii

Poziom baterii zasilających czujkę jest cały czas monitorowany, jeżeli są słabe użytkownik i/lub instalator są o tym informowani. Czujka w tym czasie pracuje normalnie, dodatkowo każde naruszenie czujki jest sygnalizowane zapaleniem się diody LED. Informacja ta jest wysyłana około 2 tygodnie przed pełnym rozładowaniem baterii. W tym czasie baterie powinny być wymienione przez autoryzowanego instalatora przy centrali alarmowej uruchomionej w trybie serwisowym.

Zużyte baterie powinny być złomowane zgodnie z aktualnym prawem danego kraju

Usunięcie czujki z systemu

Jeżeli detektor jest usuwany, centrala alarmowa zgłasza usunięcie i włącza alarm sabotażowy. Aby usunąć czujkę należy wybrać: tryb logowania urządzeń (w trybie serwisowym wcisnąć klawisz 1), a następnie wybrać adres zajmowany przez czujkę i przytrzymując klawisz 2 na manipulatorze usunąć wybraną pozycję.

Parametry techniczne

Zasilanie: Bateria litowa typ CR123A (3,0V)
 Żywotność baterii około 3 lata przy maks.20 naruszeniach dziennie
 Częstotliwość: 868 MHz, protokół OASIS
 Zasięg: około 300m (otwarta przestrzeń)
 Zasięg czułości działania magnesu: zob. **schemat 5** i **schemat 6**
 Wymiary: transmitter 75 x 31 x 23 mm
 magnes A: 56 x 16 x 15 mm, magnes B: Ø10 x 4 mm
 Środowisko działania zgodne z EN 50131-1:

II. do użytku wewnętrznego
 Temperatura pracy: -10 do +40 °C
 Klasyfikacja: stopień 2

Zgodnie z: EN 50131-1, EN 50131-2-6, EN 50131-5-3
 ETSI EN 300220, EN50130-4, EN55022,
 i EN 60950-1

Może być stosowany zgodnie z: ERC REC 70-03



JABLOTRON Ltd. deklaruje, iż urządzenie spełnia wszystkie wymogi Dyrektywy 1999/5/EC. Kopia deklaracji zgodności znajduje się na stronie internetowej www.jablotron.pl

Uwaga: Urządzenie nie zostało wyprodukowane z żadnych szkodliwych materiałów, jednak w przypadku zużycia zaleca się zwrócić go do punktu zakupu lub producenta.