

RC-87 bezprzewodowy brelok napadowy

RC-87 jest jednym z komponentów systemu alarmowego OASIS. Umożliwia załączenie alarmu napadowego w sposób zdalny. Dodatkowo idealnie nadaje się do przywołania pomocy przez osoby starsze lub chore. Jest zasilany bateryjnie, a komunikacja z centralą alarmową odbywa się poprzez radiowy protokół Oasis.

Brelok może być noszony na ręce podobnie jak zegarek lub też zawieszony na szyi (w komplecie obydwa mocowania). **Uwaga: Jeżeli jest zawieszony na szyi, pasek musi być wyposażony w mechaniczny uchwyt, dzięki któremu w razie potrzeby będzie możliwe szybkie odpięcie przycisku.**

Logowanie do systemu alarmowego

RC-87 jako przycisk napadowy lub przycisk pomocy może być zalogowany do centrali alarmowej JA-8X. Aby zalogować go do systemu należy:

1. **Wybierz** tryb dodawania urządzeń na centrali alarmowej, w trybie serwisowym wciśnij klawisz 1. Używając klawiszy ze strzałkami (1 w górę, 7 w dół) ustaw odpowiedni adres dla pilota.
2. Wciśnij i przytrzymaj przycisk do momentu, aż dioda LED mrugnie jeden raz.
3. Przycisk zostanie przypisany do wybranej pozycji.
4. Wyjdź z trybu logowania wciskając na klawiaturze "#".

Naturalną reakcją na wciśnięcie tego przycisku jest alarm napadowy, jeżeli chcesz wybrać inną musisz odpowiednio zaprogramować adres dla tego przycisku na centrali alarmowej.

Przycisk może być również zalogowany poprzez włożenie baterii w momencie gdy centrala jest w trybie logowania.

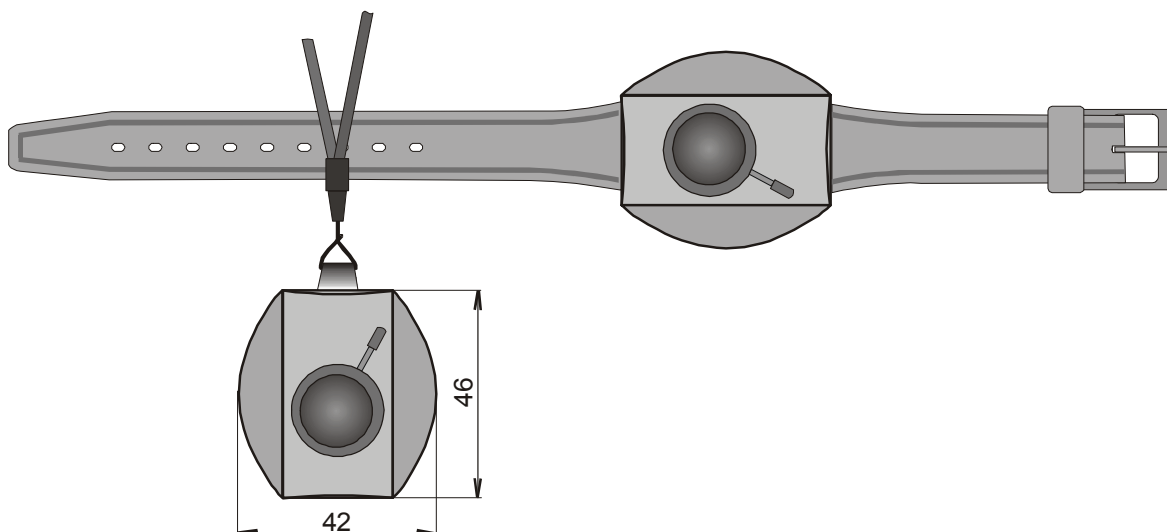
Działanie

Fabrycznie po wciśnięciu przycisku dioda LED na nim zaczyna mrugać i dodatkowo załączany jest dźwięk (sygnał bip). W ten sposób sygnalizowany jest początek reakcji alarmowej. Jeżeli w czasie 5 sekund wciśniesz ponownie przycisk, alarm zostaje odwołany. Jeżeli nie, wówczas informacja zostaje wysłana do centrali alarmowej. Dzięki takiemu rozwiązaniu istnieje możliwość prostego odwołania alarmu dla przypadkowego wciśnięcia.

Wszystkie tryby pracy przycisku:

1. Otwórz obudowę przycisku (wykręć 4 śruby w tylnej części) i wyjmij elektronkę.
2. Wyjmij baterię z zaczepu (możesz użyć małego śrubokręta) i zaczekaj 15 sekund.
3. Wciśnij i trzymaj przycisk, a następnie włóż baterię trzymaną w drugiej ręce. Puść przycisk po usłyszeniu sygnału/ów(po około 2 sekundach). Ilość dźwięków informuje o sposobie działania przycisku (1, 2, 3 bip), patrz tabela:

1 bip	Sygnał dźwiękowy oraz dioda LED będą sygnalizować wciśnięcie 5 sekund przed wystaniem do centrali (możliwość odwołania alarmu).
2 bip	Wciśnięcie powoduje natychmiastowe przesłanie informacji do centrali alarmowej i jest potwierdzone pojedynczym dźwiękiem (bip)
3 bip	Wciśnięcie powoduje natychmiastowe przesłanie informacji do centrali alarmowej i nie jest sygnalizowane dźwiękiem.



Aby wybrać pożądany tryb pracy postępuj zgodnie z punktem 2 i 3, a następnie zakręć tylną część obudowy. Samo wyciągnięcie i włożenie baterii nie umożliwia zmiany trybu pracy.

Test przycisku

Aby przetestować przycisk należy wywołać nim alarm w momencie gdy centrala alarmowa jest w normalnym trybie pracy. Należy również dokładnie sprawdzić poziom sygnału i zasięg przycisku – zobacz instrukcja centrali OASIS.

Zdalne sterowanie innymi urządzeniami

Przycisk może być również wykorzystany do sterowania innymi urządzeniami w oparciu o protokół komunikacji OASIS. Może współpracować np. z syreną wewnętrzną JA-80L, lub kontrolować wyjścia przełączające odbiorniki radiowych serii UC/AC(zobacz w instrukcji poszczególnych urządzeń).

RC-87 wysyła taki sam sygnał jak piloty RC-80 po wciśnięciu na nich obydwu przycisków.

Wymiana baterii

Przycisk kontroluje poziom napięcia baterii i w razie ich wyczerpania przesyła informacje do użytkownika/instalatora za pośrednictwem centrali alarmowej. Dodatkowo słaba bateria jest sygnalizowana 3 mrugnięciami LED w 5 minutowych odstępach czasu. W takim wypadku bateria powinna być wymieniona w możliwie najkrótszym czasie. W tym celu należy odkręcić tylną część i wymienić baterię. Zaleca się aby zrobił to instalator.

Zużyte baterie powinny być złomowane zgodnie z aktualnym prawem danego kraju.

Specyfikacja techniczna

Zasilanie	Bateria litowa CR 2032 (3.0 V)
Żywotność baterii	Okolo 3 lata (jedno wciśnięcie dziennie)
Częstotliwość	868 MHz, protokół Oasis
Zasięg	Do 50 metrów (teren otwarty)
Srodowisko działania	Ochrona zewnętrzna
Obudowa	IP-44
Temperatura pracy	-25 do +50°C
Praca zgodna z	VO-R/10/05.2006-22
Zgodny z normami	ETSI EN 300220, EN 50130-4, EN 55022, EN 60950-1, EN 50134-2



JABLOTRON Ltd. deklaruje, iż urządzenie spełnia wszystkie wymagania Dyrektywy 1999/5/EC. Kopia deklaracji zgodności znajduje się na stronie internetowej www.jablotron.com.



Uwaga: Urządzenie nie zostało wyprodukowane z żadnych szkodliwych materiałów, jednak w przypadku zużycia zaleca się zwrócić go do punktu zakupu lub producenta.



Jablotron Ltd., Pod Skalkou 33
466 01 Jablonec n.N.
Czech Republic
Tel.: +420 483 559 911
fax: +420 483 559 993
www.jablotron.com