

CZ CT-01 roletový detektor

Roletový detektor slouží pro detekci (nežádoucí) manipulace s předokenní roletou, žaluzií a podobně. Jedná se o rohatkový mechanismus, který při pohybu lanka, spojeného s roletou vytváří na svorkách detektoru střídavě rozpojený a spojený kontakt.

Detektor CT-01 je určen pro připojení k bezdrátovému detektoru OASIS JA-81M. Tento bezdrátový detektor má upravený vstup, který filtruje náhodné malé pohyby lanka detektoru CT-01 například při poryvech větru, které mohou pohnout roletou (hlásí poplach, když jsou více než 3 impulsy během 5 sec).

Technické parametry

Výstupní kontakt detektoru	100 mA / 60V
Rozsah pohybu lanka	5 ... 260 cm
Rozměry	94 x 102 x 17 mm
Prostředí dle ČSN EN 50131-1	III. venkovní chráněné
Rozsah pracovních teplot	-25 až +50 °C
Maximální délka vodičů k JA-81M	3 m



Detektor je navržen a vyroben ve shodě s na něj se vztahujícími ustanoveními: Nařízení vlády č. 426/2000Sb., je-li použit dle jeho určení. Originál prohlášení o shodě je na www.jablotron.cz v sekci poradenství



Poznámka: Výrobek, ačkoliv neobsahuje žádné škodlivé materiály, nevyhazujte do odpadků, ale předejte na sběrné místo elektronického odpadu. Podrobnější informace na www.jablotron.cz.

EN CT-01 shutter-movement detector

The CT-01 is wired detector for detecting the unauthorised movement of external window shutters on houses or buildings. The string movement turns a ratchet wheel and triggers a contact inside which makes a series of open – closed pulses at the terminals

The CT-01 wired outputs can be connected to the wired input of a n OASIS JA-81M door detector to connect the CT-01 signals to the OASIS alarm system. False alarms caused by the wind moving the shutters are avoided by the door detector only raising the alarm when at least 3 pulses are received from the CT-01 within 5 seconds.

CT-01 1/2 MZZ54100

CZ CT-01 roletový detektor

Roletový detektor slouží pro detekci (nežádoucí) manipulace s předokenní roletou, žaluzií a podobně. Jedná se o rohatkový mechanismus, který při pohybu lanka, spojeného s roletou vytváří na svorkách detektoru střídavě rozpojený a spojený kontakt.

Detektor CT-01 je určen pro připojení k bezdrátovému detektoru OASIS JA-81M. Tento bezdrátový detektor má upravený vstup, který filtruje náhodné malé pohyby lanka detektoru CT-01 například při poryvech větru, které mohou pohnout roletou (hlásí poplach, když jsou více než 3 impulsy během 5 sec).

Technické parametry

Výstupní kontakt detektoru	100 mA / 60V
Rozsah pohybu lanka	5 ... 260 cm
Rozměry	94 x 102 x 17 mm
Prostředí dle ČSN EN 50131-1	III. venkovní chráněné
Rozsah pracovních teplot	-25 až +50 °C
Maximální délka vodičů k JA-81M	3 m



Detektor je navržen a vyroben ve shodě s na něj se vztahujícími ustanoveními: Nařízení vlády č. 426/2000Sb., je-li použit dle jeho určení. Originál prohlášení o shodě je na www.jablotron.cz v sekci poradenství



Poznámka: Výrobek, ačkoliv neobsahuje žádné škodlivé materiály, nevyhazujte do odpadků, ale předejte na sběrné místo elektronického odpadu. Podrobnější informace na www.jablotron.cz.

EN CT-01 shutter-movement detector

The CT-01 is wired detector for detecting the unauthorised movement of external window shutters on houses or buildings. The string movement turns a ratchet wheel and triggers a contact inside which makes a series of open – closed pulses at the terminals

The CT-01 wired outputs can be connected to the wired input of a n OASIS JA-81M door detector to connect the CT-01 signals to the OASIS alarm system. False alarms caused by the wind moving the shutters are avoided by the door detector only raising the alarm when at least 3 pulses are received from the CT-01 within 5 seconds.

CT-01 1/2 MZZ54100

CZ CT-01 roletový detektor

Roletový detektor slouží pro detekci (nežádoucí) manipulace s předokenní roletou, žaluzií a podobně. Jedná se o rohatkový mechanismus, který při pohybu lanka, spojeného s roletou vytváří na svorkách detektoru střídavě rozpojený a spojený kontakt.

Detektor CT-01 je určen pro připojení k bezdrátovému detektoru OASIS JA-81M. Tento bezdrátový detektor má upravený vstup, který filtruje náhodné malé pohyby lanka detektoru CT-01 například při poryvech větru, které mohou pohnout roletou (hlásí poplach, když jsou více než 3 impulsy během 5 sec).

Technické parametry

Výstupní kontakt detektoru	100 mA / 60V
Rozsah pohybu lanka	5 ... 260 cm
Rozměry	94 x 102 x 17 mm
Prostředí dle ČSN EN 50131-1	III. venkovní chráněné
Rozsah pracovních teplot	-25 až +50 °C
Maximální délka vodičů k JA-81M	3 m



Detektor je navržen a vyroben ve shodě s na něj se vztahujícími ustanoveními: Nařízení vlády č. 426/2000Sb., je-li použit dle jeho určení. Originál prohlášení o shodě je na www.jablotron.cz v sekci poradenství



Poznámka: Výrobek, ačkoliv neobsahuje žádné škodlivé materiály, nevyhazujte do odpadků, ale předejte na sběrné místo elektronického odpadu. Podrobnější informace na www.jablotron.cz.

EN CT-01 shutter-movement detector

The CT-01 is wired detector for detecting the unauthorised movement of external window shutters on houses or buildings. The string movement turns a ratchet wheel and triggers a contact inside which makes a series of open – closed pulses at the terminals

The CT-01 wired outputs can be connected to the wired input of a n OASIS JA-81M door detector to connect the CT-01 signals to the OASIS alarm system. False alarms caused by the wind moving the shutters are avoided by the door detector only raising the alarm when at least 3 pulses are received from the CT-01 within 5 seconds.

CT-01 1/2 MZZ54100

CZ CT-01 roletový detektor

Roletový detektor slouží pro detekci (nežádoucí) manipulace s předokenní roletou, žaluzií a podobně. Jedná se o rohatkový mechanismus, který při pohybu lanka, spojeného s roletou vytváří na svorkách detektoru střídavě rozpojený a spojený kontakt.

Detektor CT-01 je určen pro připojení k bezdrátovému detektoru OASIS JA-81M. Tento bezdrátový detektor má upravený vstup, který filtruje náhodné malé pohyby lanka detektoru CT-01 například při poryvech větru, které mohou pohnout roletou (hlásí poplach, když jsou více než 3 impulsy během 5 sec).

Technické parametry

Výstupní kontakt detektoru	100 mA / 60V
Rozsah pohybu lanka	5 ... 260 cm
Rozměry	94 x 102 x 17 mm
Prostředí dle ČSN EN 50131-1	III. venkovní chráněné
Rozsah pracovních teplot	-25 až +50 °C
Maximální délka vodičů k JA-81M	3 m



Detektor je navržen a vyroben ve shodě s na něj se vztahujícími ustanoveními: Nařízení vlády č. 426/2000Sb., je-li použit dle jeho určení. Originál prohlášení o shodě je na www.jablotron.cz v sekci poradenství



Poznámka: Výrobek, ačkoliv neobsahuje žádné škodlivé materiály, nevyhazujte do odpadků, ale předejte na sběrné místo elektronického odpadu. Podrobnější informace na www.jablotron.cz.

EN CT-01 shutter-movement detector

The CT-01 is wired detector for detecting the unauthorised movement of external window shutters on houses or buildings. The string movement turns a ratchet wheel and triggers a contact inside which makes a series of open – closed pulses at the terminals

The CT-01 wired outputs can be connected to the wired input of a n OASIS JA-81M door detector to connect the CT-01 signals to the OASIS alarm system. False alarms caused by the wind moving the shutters are avoided by the door detector only raising the alarm when at least 3 pulses are received from the CT-01 within 5 seconds.

CT-01 1/2 MZZ54100

Technical parameters

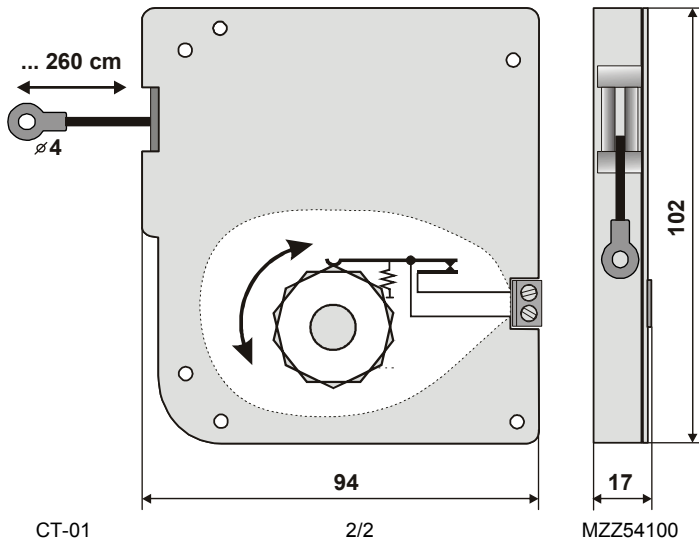
Output contact of detector	100 mA / 60V
Range of movement	5 to 260 cm
Dimensions	94 x 102 x 17 mm
Environment according to EN 50131-1	III. outside protected
Operating temperature range	-25 to +50 ° C
Maximum wire length to JA-81M door detector	3 metres



JABLOTRON ALARMS a.s. hereby declares that the CT-01 is in compliance with the essential requirements and other relevant provisions of Directive 1999/5/EC. The original of the conformity assessment can be found at www.jablotron.com, Technical Support section



Note: Although this product does not contain any harmful materials we suggest you return the product to the dealer or directly to the producer after use. More detailed information is available at www.jablotron.com.



Technical parameters

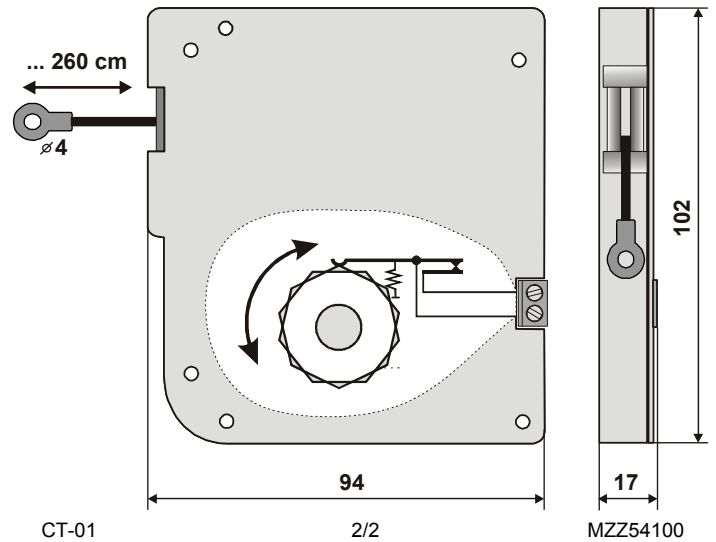
Output contact of detector	100 mA / 60V
Range of movement	5 to 260 cm
Dimensions	94 x 102 x 17 mm
Environment according to EN 50131-1	III. outside protected
Operating temperature range	-25 to +50 ° C
Maximum wire length to JA-81M door detector	3 metres



JABLOTRON ALARMS a.s. hereby declares that the CT-01 is in compliance with the essential requirements and other relevant provisions of Directive 1999/5/EC. The original of the conformity assessment can be found at www.jablotron.com, Technical Support section



Note: Although this product does not contain any harmful materials we suggest you return the product to the dealer or directly to the producer after use. More detailed information is available at www.jablotron.com.



Technical parameters

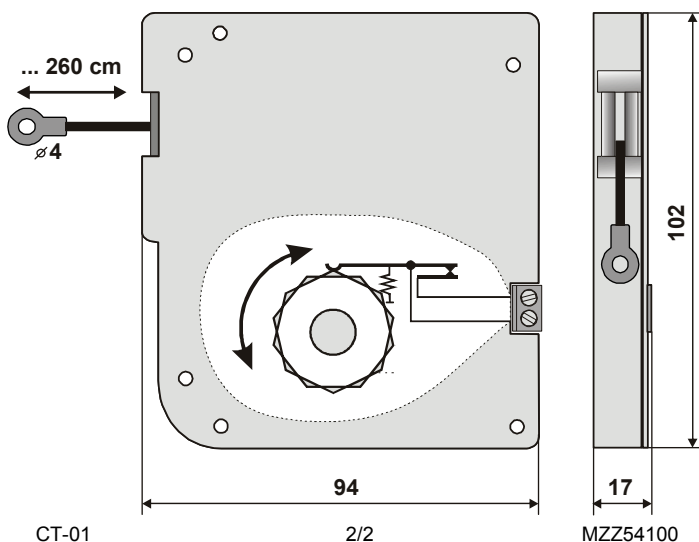
Output contact of detector	100 mA / 60V
Range of movement	5 to 260 cm
Dimensions	94 x 102 x 17 mm
Environment according to EN 50131-1	III. outside protected
Operating temperature range	-25 to +50 ° C
Maximum wire length to JA-81M door detector	3 metres



JABLOTRON ALARMS a.s. hereby declares that the CT-01 is in compliance with the essential requirements and other relevant provisions of Directive 1999/5/EC. The original of the conformity assessment can be found at www.jablotron.com, Technical Support section



Note: Although this product does not contain any harmful materials we suggest you return the product to the dealer or directly to the producer after use. More detailed information is available at www.jablotron.com.



Technical parameters

Output contact of detector	100 mA / 60V
Range of movement	5 to 260 cm
Dimensions	94 x 102 x 17 mm
Environment according to EN 50131-1	III. outside protected
Operating temperature range	-25 to +50 ° C
Maximum wire length to JA-81M door detector	3 metres



JABLOTRON ALARMS a.s. hereby declares that the CT-01 is in compliance with the essential requirements and other relevant provisions of Directive 1999/5/EC. The original of the conformity assessment can be found at www.jablotron.com, Technical Support section



Note: Although this product does not contain any harmful materials we suggest you return the product to the dealer or directly to the producer after use. More detailed information is available at www.jablotron.com.

