

# JA-111A Syrena zewnętrzna BUS

Syrena JA-111A to składnik systemu **JABLOTRON 100**. Jej zadaniem jest sygnalizowanie alarmu na zewnątrz budynku. Może być również wykorzystana jako dodatkowe źródło sygnałów dźwiękowych. Syrena posiada rezerwowe zasilanie, w postaci baterii, która zapewnia zasilanie w przypadku alarmu sabotażowego, gdy połączenie z magistralą zostanie przerwane. Syrenę powinien instalować przeszkolony technik posiadający ważny certyfikat, wydany przez autoryzowanego dystrybutora.

## Instalacja

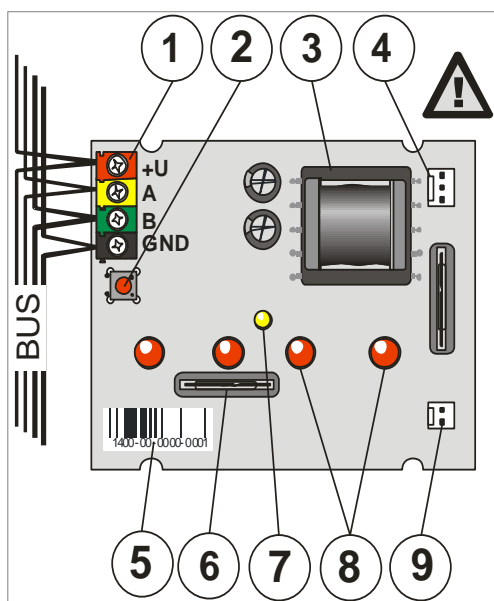
Syrenę należy zamontować na ścianie pionowej sygnalizatorem do dołu. Nie należy montować syreny w pobliżu rynien, ze względu na ryzyko oblodzenia.

1. Otwórz pokrywę syreny (2 śruby na dole).
2. Wsuń kabel przez otwór.
3. Zamocuj trzema wkrętami.



**Syrenę należy podłączać przy wyłączonym zasilaniu.**

4. Podłącz kabel magistrali (1) do złącza.
5. Podłącz baterię zapasową (9).
6. Postępuj zgodnie z instrukcją centrali alarmowej. Podstawowe kroki:
  - a. Po podłączeniu syreny, żółta migotająca dioda LED (7) sygnalizuje, że syrena nie posiada adresu w systemie.
  - β. W programie **F-Link** wybierz pozycję dla syreny w oknie „Urządzenia” i wciśnij przycisk „Przypisz”
  - χ. Naciśnij przycisk przypisania (2) – po zakończeniu dodawania syreny żółta dioda zgaśnie.
7. Załóż i przymocuj pokrywę syreny.



Rysunek: 1 – złącza; 2 – przycisk przypisania; 3 – transformator wysokiego napięcia; 4 – złącze syreny piezoelektrycznej (**uwaga: wysokie napięcie!**); 5 – kod producenta; 6 – styk sabotażowy; 7 – żółta dioda błędów; 8 – widoczne diody świetlne LED; 9 – złącze baterii zapasowej

## Wewnętrzne ustawienia syreny

Parametry syreny można zaprogramować w oknie **Urządzenia** programu **F-link**. W tym celu należy wybrać dla tego adresu zakładkę „Ustawienia wewnętrzne” (ustawienia domyślne oznaczono \*):

**Sekcje:** wskazanie sekcji, która powinna sygnalizować alarm, czas wejścia/wyjścia lub dodatkowych sygnałów.

**Reakcja:** określa tryb sygnalizacji syreny **EW\*** (sygnalizacja zewnętrzna) lub **IW** (sygnalizacja wewnętrzna). Sygnalizację można również wyłączyć (przy aktywnych pozostałych funkcjach).

**Sygnaly dźwiękowe:** przerywane\*, nieprzerywane.

**Długość sygnalizacji alarmu:** 1, 2, 3\*, 4, 5 minut.

**Sygnaly w czasie kontroli sekcji:** TAK/NIE\*. Jeżeli opcja ta jest włączona, syrena emituje jeden sygnał dźwiękowy przy uzbrojeniu, dwa przy rozbrojeniu oraz trzy przy rozbrojeniu po alarmie. Sygnalizacja działa jedynie dla zaprogramowanych sekcji.

**Sygnaly świetlne 30 minut po alarmie:** TAK/NIE\* – wydłużony okres sygnalizowania światłem. Można wyłączyć ponownym uzbrojeniem systemu lub rozbrojeniem po alarmie.

**Błyśnięcie co 60 sekund:** TAK/NIE dodatkowa sygnalizacja działania syreny.

## Sygnalizacja wyjść programowalnych (PG)

Syrena może sygnalizować stan wyjść programowalnych (PG).

**1** – powolny sygnał dźwiękowy - 1 sygnał na sekundę (przez cały czas aktywności wyjścia programowalnego).

**2** – szybki sygnał dźwiękowy - 2 sygnały na sekundę (przez cały czas aktywności wyjścia programowalnego).

**3** - 1 sygnał przy załączeniu wyjścia programowalnego (PG), 2 sygnały dźwiękowe przy jego wyłączeniu.

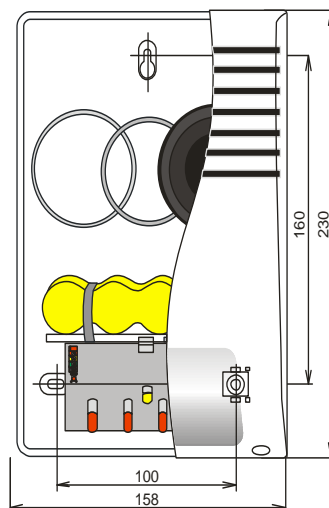
**4** – długi, 20-sekundowy sygnał, gdy wyjście programowalne jest aktywowane.

## Uwaga:

Dźwięk alarmu syreny ma przypisany najwyższy priorytet, sygnaly kontroli sekcji mają niższy priorytet, a sygnalizacja wyjść programowalnych (PG) ma przypisany najniższy priorytet (PG1 ma przypisany wyższy priorytet niż PG2 itd.). Sygnał o wyższym priorytecie zawsze zastępuje dźwięk o niższym priorytecie.

## Utrata połączenia z panelem kontrolnym

Odcięcie przewodu zasilania jest sygnalizowane przez syrenę przez 3 minuty za pomocą sygnału dźwiękowego i świetlnego (funkcja nie jest aktywna w trybie serwisowym).



## Dane techniczne

Zasilanie z magistrali cyfrowej panelu sterowania	12 V (9...15 V)
Pobór prądu w trybie czuwania	5 mA
Pobór prądu przez kabel	50 mA
Bateria rezerwowa	zasilacz NiCd 4.8 V / 1800 mAh Okres eksploatacji około 3 lata
Syrena piezoelektryczna	110 dB/m (przy naładowanej baterii)
Wymiary	158 x 230 x 75 mm
Klasyfikacja	Stopień II
zgodna z	EN 50131-1, EN 50131-4
IV klasa środowiska pracy	zasadniczo na zewnątrz -25 do +60°C
Klasa ochrony	IP34D
Spełnia także	EN 50130-4, EN 55022, EN 60950-1



JABLOTRON ALARMS a.s. niniejszym deklaruje, że JA-111A spełnia wszystkie wymogi normy 1999/5/WE. Oryginał deklaracji zgodności jest dostępny na stronie internetowej [www.iablotron.com](http://www.iablotron.com) – w zakładce 'pomoc techniczna'.



**Uwaga:** Pomimo, że produkt nie zawiera żadnych niebezpiecznych materiałów, po zakończeniu użytkowania produktu, prosimy o jego zwrot do producenta lub dystrybutora. Dodatkowe informacje dostępne są na stronie [www.iablotron.com](http://www.iablotron.com).