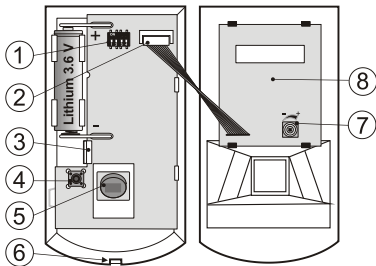


JA-180W Bezprzewodowy dualny czujnik PIR + MW

JA-180W to komponent systemu JABLOTRON. Jego zadaniem jest detekcja ruchu osób w pomieszczeniach budynku. Małą ilość fałszywych alarmów zapewnia połączenie PIR z detekcją mikrofal (MW). Jeśli załączany jest moduł PIR, rozpoczyna się detekcja MW potwierdzając aktywację PIR. Tylko w takim przypadku, przesyłany jest sygnał o załączeniu.

Instalacja

Czujka powinna być zamontowana przez wyszkolonego technika posiadającego ważny certyfikat, wydany przez autoryzowanego dystrybutora. W polu pracy czujki nie powinny znajdować się jakiegokolwiek przeszkody ograniczające pole działania czujki. W pobliżu czujki nie mogą się znajdować jakiegokolwiek metalowe przedmioty, które mogą zakłócić łączność radiową oraz pole MW.



Opis: 1. Przełącznik DIP; 2. Łącznik części MW; 3. Zatrask PCB; 4. Przełącznik sabotażowy; 5. Sensor PIR; 6. Zatrask w przedniej pokrywie; 7. Nastawa czułości MW; 8. Czujka MW

- Otworzyć pokrywę czujki, naciskając zatrask (6) oraz wyjąć PCB, który jest unieruchomiony za pomocą zatrasku wewnętrznego (3). Należy zachować ostrożność, aby nie dotknąć elementu wewnętrznego PIR oraz nie uszkodzić anteny.
- Wykonać otwory w tylnej plastikowej pokrywie odpowiednio do miejsca montażu, w narożniku lub do ściany. Minimum jedna śruba powinna przejść przez przedział podatny na manipulację.
- Przykręcić tylną pokrywę do ściany, około 2,5 metra nad podłogą (pionowo, przy zatrasku skierowanym na dół).
- Ustawić moduł PIR w pierwotnym położeniu, sygnalizowanym kliknięciem zatrasku (3).
- Nie podłączać baterii i nie zamykać pokrywy oraz postępować zgodnie z instrukcją centrali alarmowej lub odbiornika. Podstawowe zasady przypisywania urządzeń:
 - W trybie serwisowym w programie do konfigurowania centrali FLink należy wybrać adres do przypisania, a następnie włożyć baterie do urządzenia przypisywanego, lub podać jego nr seryjny (patrz instrukcja centrali alarmowej).
- Zamknąć pokrywę czujki tak, aby słyszalne było kliknięcie zatrasku. Zabezpieczyć śrubą zatrask dostarczany w zestawie.
- Po zamontowaniu baterii, przez 3 minuty podświetlona będzie dioda LED, sygnalizując stabilizację czujki.

Wskazówka:

Aby w systemie czujkę z podłączoną baterią, w pierwszej kolejności należy odłączyć baterie oraz nacisnąć i zwolnić sensor sabotażowy, aby uwolnić pozostały ładunek i przygotować urządzenie do przypisywania.

Czujkę można także przypisać, wpisując numer seryjny – wszystkie cyfry numeru pod kodem kreskowym.

Zgodnie z wymogami EN 50131-2-4, zatrask należy zabezpieczyć śrubą dostarczaną w komplecie.

Ustawienia przełącznika DIP

Przełącznik 1: DEL/ INS: Wylącz. (DEL) zapewnia zwłokę na wejściu/wyjściu czujek zamontowanych przy wejściu do budynku. **Włącz.** (INS) umożliwia natychmiastową aktywację alarmu przez czujkę, jeśli centrala alarmowa jest uzbrojona.

Przełącznik DIP nr 1 jest skuteczny, jeśli do czujki przypisano naturalną reakcję w centrali alarmowej Jablotron. Ponadto, nie jest on skuteczny w przypadku użycia odbiornika JA-182N lub JA-180N.

Przełącznik 2: PIR NORM/WYS.: wybór zabezpieczenia przed fałszywymi alarmami. Nastawa **Wylącz. (OFF)** (NORM) zapewnia normalny zakres czułości oraz szybką reakcję sensora. Nastawa **włącz. (ON)** (HIGH) oznacza dłuższy czas analizy oraz wolniejszy czas reakcji i jest używana wyłącznie w instalacjach, gdzie występują nieprawidłowości.

Przełącznik 3: MW NORM/WYS. służy do nastawy czasu po wykryciu PIR przy aktywnej detekcji za pomocą MW. Nastawa **OFF** – 1 s, **ON** – 2 s.

Przełącznik 4: MW NORM / TEST. Nastawa **OFF** dotyczy standardowej funkcji czujki. Detekcja MW jest załączana przez część PIR na 1 lub 2 sekundy zgodnie z przełącznikiem 3. Nastawa włącz (**ON**) – stała detekcja za pomocą MW w ramach testowania (próba chodzenia).

Testowanie czujki

W ciągu 15 minut od zamknięcia obudowy czujki, dioda LED sygnalizować będzie załączenie czujki. Krótkie błysnięcia czerwonej diody sygnalizują detekcję PIR, a długie błysnięcia (2 sek.) sygnalizują potwierdzenie ruchu przez MW.

W celu zapewnienia prawidłowego działania czujki, wymagane jest ustawienie pola detekcji MW zgodnie z miejscem, w którym jest zapewniane monitorowanie. Aby ustawić odpowiedni zakres monitorowania, należy przełączyć czwarty przełącznik DIP do pozycji TEST. Czułość (zakres monitorowania) można regulować za pomocą potencjometru, który znajduje się w części odpowiedzialnej za detekcję MW, umieszczonej w przedniej pokrywie czujki. Obrócenie w prawo zwiększa czułość (zakres). Należy unikać nastaw dużej czułości, gdyż detekcją mogą być objęte np. sąsiednie pomieszczenia. Zasadniczo pole detekcji MW powinno być takie samo, jak detekcja PIR. Po wybraniu odpowiedniego ustawienia należy przełączyć DIP do pozycji NORM.

Aby oszczędzić energię baterii, czujnik PIR jest przełączany w tryb oszczędzania po upływie 15 minut od zamknięcia pokrywy. W trybie oszczędzania baterii, czujnik PIR zapewnia nadal detekcję ruchu. Pierwszy ruch jest wykrywany oraz potwierdzany przez część MW, po czym sygnał jest przesyłany do centrali alarmowej, a przez następne 5 minut sensor PIR ignoruje wszelki ruch. Po upływie 5 minut, przywracana jest praca sensora PIR do ponownego załączenia czujnika.

Wymiana baterii

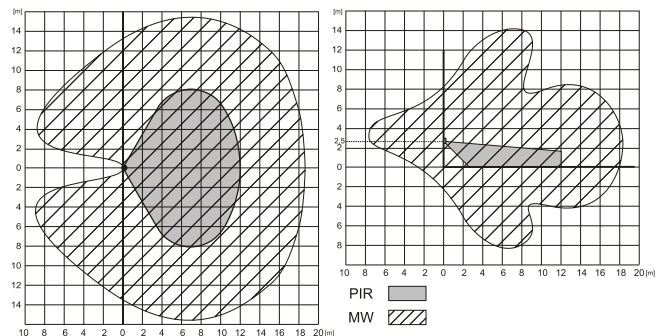
Czujnik jest wyposażony w dwie baterie, których stan jest regularnie sprawdzany. W przypadku zbyt niskiego napięcia, wysyłany jest raport do panelu sterowania w celu poinformowania użytkownika, a funkcjonowanie czujnika odbywa się nadal i ruch jest sygnalizowany błysnięciem diody LED. Baterię powinien wymienić wykwalifikowany technik w trybie serwisowym centrali alarmowej w ciągu 14 dni od otrzymanego raportu.

Po wymianie baterii, należy sprawdzić działanie obu czujników. Zużyte baterie należy utylizować zgodnie z obowiązującymi przepisami.

Usunięcie czujki z systemu

Demontaż czujki jest sygnalizowany każdorazowo przez centralę alarmową. Przed demontażem czujki, należy skasować czujkę w centrali alarmowej.

Charakterystyka detekcji



Dane techniczne

Zasilanie:	Bateria litowa typu LS(T)14500 (3.6V / 2,4 Ah AA)
Żywotność baterii:	około 2 lata
Częstotliwość:	868.1 MHz, protokół Jablotron
Zakres:	około 300 m (otwarta przestrzeń)
Zalecana wysokość montażu:	2,0 do 2,5 m nad podłogą
Kąt/pole detekcji sensora PIR:	110° / 12 m (z soczewkami stand.)
Częstotliwość/zakres detekcji MW	0,5 do 20 m / 9,35 GHz
Środowisko pracy zgodne z EN 50131-1	II, wewnątrz
Temperatura pracy	-10 do +40 °C
EN 50131-1, EN 50131-2-4, EN 50131-5-3 Klasyfikacja:	Stopień 2
Wymiary, waga	110 x 60 x 55 mm, 140 g
Zgodność z normami	ETSI EN 300220, ETSI EN 300 440-1, EN 50130-4, EN 55022, EN 60950-1
Może być stosowany zgodnie z	ERC REC 70-03
Wymagany atest krajowych urzędów telekomunikacji w Finlandii, Francji, Włoszech, Serbii i Czarnogórze, Hiszpanii, Szwecji i Wielkiej Brytanii.	



JABLOTRON ALARMS a.s. niniejszym deklaruje, że JA-180W spełnia wszystkie wymogi normy 1999/5/WE. Oryginalną deklarację zgodności jest dostępny na stronie internetowej www.jablotron.com w zakładce 'pomoc techniczna'.



Uwaga: Pomimo, że produkt nie zawiera żadnych niebezpiecznych materiałów, po zakończeniu użytkowania produktu, prosimy o jego zwrot do producenta lub dystrybutora.